

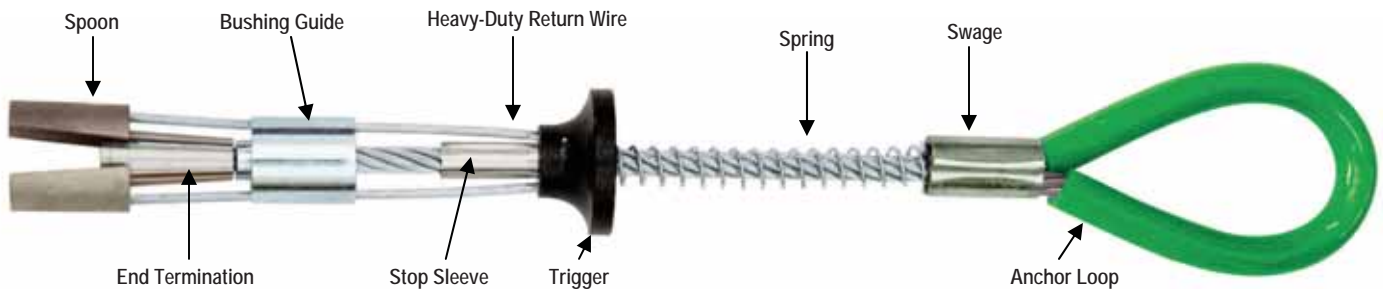


by Honeywell

3/4" Miller Grip™ Anchorage Connector — Model #496 Portable/Reusable Concrete Anchorage Connector

IMPORTANT!!

All persons using this equipment must read, understand and follow all instructions. Failure to do so may result in serious injury or death. Users should be familiar with pertinent regulations governing this equipment. All individuals who use this product must be properly trained in its use. If a fall occurs, the Miller Grip must be disposed of according to the manufacturer's instructions.



The Miller Grip Anchorage Connector Model #496 is designed for:

- single-user fall protection applications, work positioning and restraint
- concrete use only in horizontal, vertical or overhead/ceiling surfaces

Specifications

Model No.:	496
Size/Hole Diameter:	3/4 in. (19mm)
Maximum Capacity:	400 lbs (181.4kg)
Minimum Tensile Strength:	5,000 lbs (22kN)
Compliance:	OSHA & ANSI Z359.1

For use by ONE PERSON ONLY

Color Coded with Bright Green Tubing to Indicate "FALL PROTECTION USE ONLY"

For use in CONCRETE ONLY

Materials

Main Cable:	7x19 Aircraft Cable
End Termination, Stop Sleeve:	304 Stainless Steel
Spoons:	Ph-17 Stainless Steel
Bushing Guide:	Zinc Plated Alloy Steel
Trigger:	6061 T-6 Aluminum
Spring:	Zinc Plated Spring Steel
Swage:	Zinc Plated Copper
Return Wire:	1x19 Aircraft Cable
Plastics:	Polyurethane

MADE IN THE USA

WARNING!!

- All warnings and instructions shall be provided to authorized persons/users.
- Proper precautions should always be taken to remove any obstructions, debris, material, or other recognized hazards from the work area that could cause injuries or interfere with the operation of the system.
- Always inspect unit according to manufacturer's instructions prior to each use. Do not use this device if any components are damaged, cracked, broken, or deformed. Do not use the device if it does not operate smoothly and properly.
- All equipment should be inspected by a qualified person on a regular basis.
- To minimize the potential for accidental disengagement, a competent person must ensure system compatibility.
- Fall arrest systems used with the anchorage connector must be rigged in accordance to regulatory requirements. (All instructions and warnings provided with the components of the personal fall arrest system must be read, understood, and followed.)
- Ensure that the anchor point, in combination with the connecting device, is at a height that limits free fall distance to 6 feet (1.8m) or less.

WARNING!!

- Use the proper method of coupling to anchorage.
- Do not use incompatible connectors with this device. Use only Miller approved connectors/connecting devices, such as auto-locking snap hooks and carabiners. Always ensure that connectors are fully closed and locked when in use. (Refer to separate instructions supplied with the connecting device.)
- Always work directly under the anchor point to avoid a swing-fall injury.
- Always check for obstructions below the work area to make sure potential fall path is clear and allow adequate fall clearance below the work surface.
- The authorized person/user shall have a rescue plan and the means at hand to implement it when using this equipment.
- Remove unit from service if subjected to fall arrest forces. This product is not designed to be repaired or altered in any way.
- Never use fall protection equipment for purposes other than those for which it was designed.
- Equipment must not be exposed to environmental hazards and chemicals which may produce a harmful effect.
- Do not allow equipment to come in contact with anything that will damage it, including, but not limited to, sharp, abrasive, rough or high-temperature surfaces, welding, heat sources, electrical hazards, or moving machinery.
- Do not expose the equipment to any hazard which it is not designed to withstand. Consult the manufacturer in cases of doubt.
- Pregnant women and minors must not use this product.

Installation and Use of Miller Grip Model 496

Miller Grip Model #496 is designed to be used for fall protection applications, work positioning and restraint. It is not to be used in any other anchoring situation. Only trained and competent personnel should install and use this equipment.

The device must be anchored in concrete substrate only. **DO NOT use in steel, wood or any other substrate.** Concrete must have a compressive strength of at least 3,000 PSI (20.7MPa). Do not anchor in uncured/wet concrete.

The device may be installed in horizontal, vertical or overhead/ceiling surfaces. Note: For horizontal surface applications, the Grip anchor must not be exposed to a greater than 90° bend.

The structure or substrate that this product is anchored to must be capable of supporting 5,000 lbs. (22.2 kN) per user attached; or be designed, installed and used, under the supervision of a qualified person, as part of a complete personal fall arrest system which maintains a safety factor of at least two.

Anchorage requirements based on ANSI are as follows:

- For fall arrest systems, anchorages must withstand a static load of 5,000 lbs. (22.2kN) for non-certified anchorages or two times the maximum arresting force for certified anchorages.
- For positioning systems, anchorages must withstand a static load of 3,000 lbs. (13.3kN) for non-certified anchorages or two times the foreseeable force for certified anchorages.
- For travel restraint, anchorages must withstand a static load of 1,000 lbs. (4.5kN) for non-certified anchorages or two times the foreseeable force for certified anchorages.
- When more than one personal fall arrest system is attached to an anchorage, the above anchorage strengths must be multiplied by the number of personal fall arrest systems attached to the anchorage.

The Miller Grip Anchorage Connector is designed for use with Miller approved components. Substitution or replacement with non-approved component combinations or subsystems or both may affect or interfere with the safe function of each other and endanger the compatibility within the system. This incompatibility may affect the reliability and safety of the total system.

- Drill a 3/4" diameter hole at least 3" deep.
- Drill hole straight into substrate.
- Never drill hole closer than 6" to any edge or corner.
- Blow hole clean with compressed air.
- When reusing a previously drilled hole, always inspect the hole carefully. The previously drilled hole must be free of deformation. Drill another proper hole if needed.
- Insert unit 3 inches deep into hole.
- Set the device with a slight tug on the anchor loop.
- The **Stop Sleeve** must always be partially inserted into the hole.
- Remove device at the end of each day. Never leave inserted in a hole overnight.
- Inspect the anchorage connector for damage each time you use it. If damage has occurred, dispose of device properly.
- Never rely on a unit placed by unqualified workers.

Do not drill a hole closer than 6" from any edge or corner.

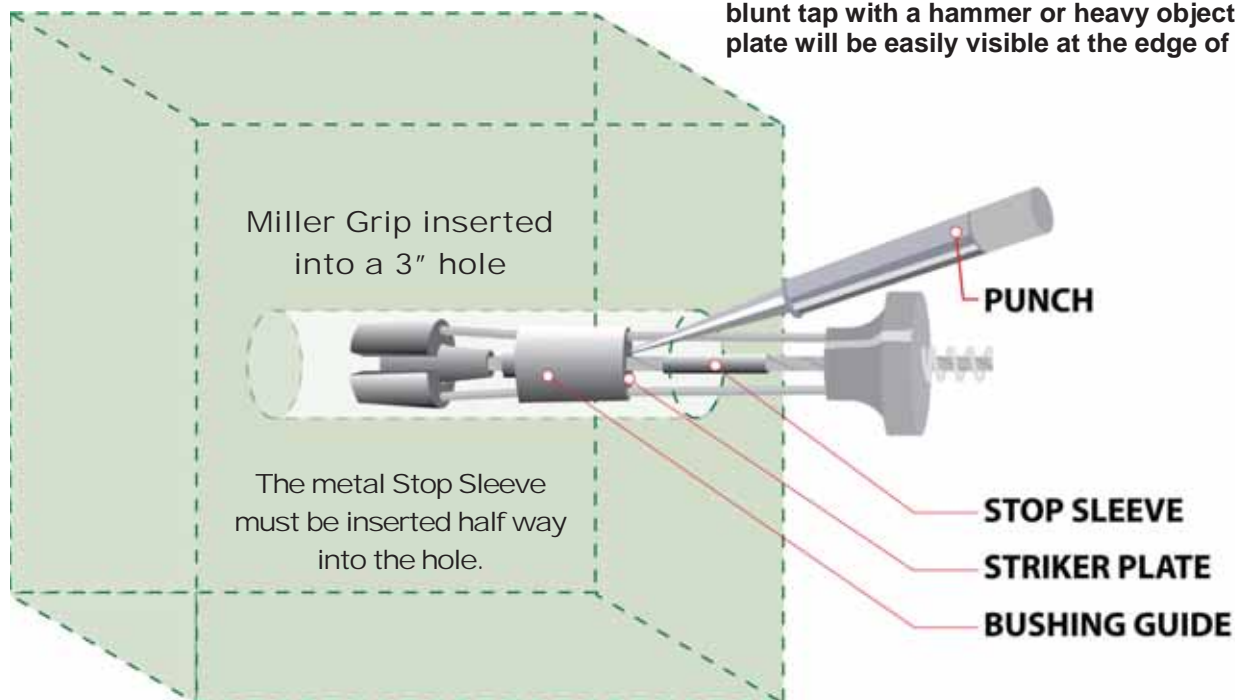
- If a hole is 6" from an edge or corner, the concrete substrate must be 12" thick and 12" wide (example - a 12" x 12" column).
- If a hole is 8" from an edge or corner, the concrete substrate must be 10" thick and 16" wide (example - a 10" x 16" column).
- If a hole is 10" from an edge or corner, the concrete substrate must be 8" thick and 20" wide (example - a 8" x 20" column).
- If a hole is 12" or more from any edge or corner, the concrete substrate must be 5" thick.

It is important that you drill your Miller Grip anchor hole to the manufacturer's required depth and hole structure. All holes must be 3/4" in diameter and drilled at least 3" deep into the concrete substrate. The bored hole walls must be straight and parallel. The bored hole must be of uniform diameter and free of peaks and valleys on the inner wall surfaces. Use only quality industrial grade rotary hammer drills and rotary hammer drill bits. NEVER USE A BENT DRILL BIT! DO NOT USE masonry drill bits.

Drill a straight 3/4" diameter hole at least 3" deep into concrete substrate with a rotary hammer drill that uses industrial grade SDS bits.

When placing a Miller Grip anchor, place your thumb inside the anchor loop and your first two fingers around the trigger. Retract the trigger until the spring bottoms out. With your hand, pinch the two spoons between your thumb and index finger. Hold the trigger fully retracted while inserting the unit into the bottom of the hole.

If a Miller Grip anchor becomes stuck, insert a punch, screwdriver or pointed object into the hole until the tip rests on the striker plate. Give a LIGHT, blunt tap with a hammer or heavy object. The striker plate will be easily visible at the edge of the hole.



Connecting devices used in conjunction with the Miller Grip Anchorage Connector must be attached to the anchor loop only.

Inspection:

1. Make sure unit is straight and operates smoothly.
2. Make sure the label is affixed to unit.
3. Make sure trigger stop is not bent or damaged.
4. Make sure cables are not kinked, frayed or damaged.
5. Make sure metal components are not damaged.
6. Make sure metal spoons and conical end fitting operate smoothly and no metal burrs have occurred.
7. When reusing a previously drilled hole, always inspect the hole carefully.

Storage and Cleaning:

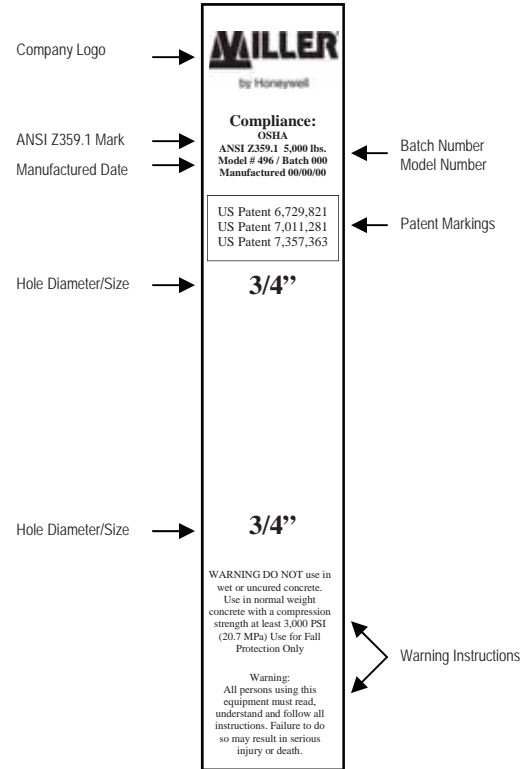
1. Blow off unit after each use with compressed air.
2. Store in clean dry environment.
3. Store in secure locked area.
4. Store and put away at the end of each work day.
5. Do not pile any objects on top of unit during storage.
6. Keep unit free of grease, oils and dirt.
7. Never lend your unit to other workers.

Disposal:

1. Dispose of unit after any fall has occurred.
2. Dispose of unit if cable becomes kinked or bent.
3. Dispose of unit if trigger stop is bent or damaged.
4. Dispose of unit if trigger action is rough or sticky.
5. Dispose of unit if return wire becomes bent or frayed.
6. Proper disposal requires the unit's spoons be cut off the return wires and thrown away.

LABELING

The following label must remain affixed to this product.



INSPECTION AND MAINTAINANCE LOG

DATE OF MANUFACTURE: _____ MODEL NO.: _____ DATE PURCHASED: _____

Date	Inspection Items Noted	Corrective Action	Name of Inspector	Signature



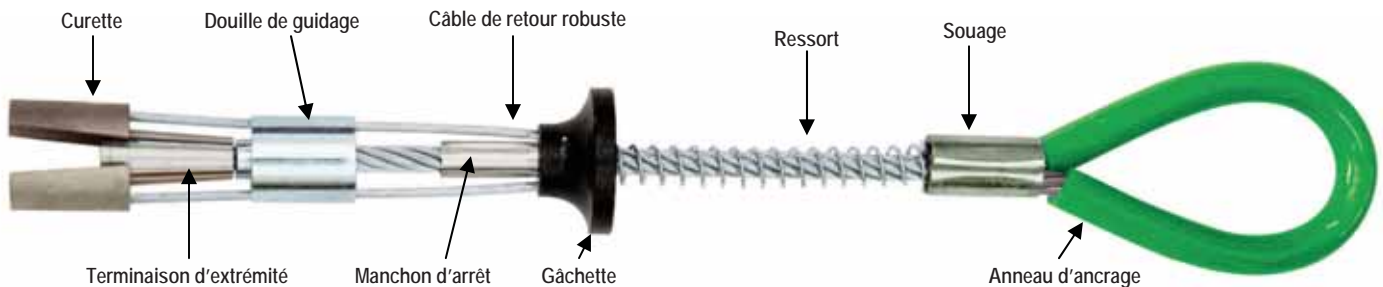
by Honeywell

User Instruction Manual
Manuel D'utilisation
Manual de Instrucciones para El Usuario

Connecteur d'ancrage Miller Grip™ de 19 mm — Modèle n° 496 Connecteur d'ancrage pour béton portatif/réutilisable

IMPORTANT!!

Tous ceux qui utilisent cet équipement doivent lire, comprendre et suivre toutes les instructions. Ne pas respecter ces consignes peut entraîner des blessures graves ou la mort. Les utilisateurs doivent connaître les règlements applicables régissant cet équipement. Tous ceux qui utilisent ce produit doivent avoir suivi une formation appropriée pour savoir comment l'utiliser. S'il tombe, le dispositif Miller Grip doit être mis au rebut conformément aux directives du fabricant.



Le modèle n° 496 du connecteur d'ancrage Miller Grip est conçu pour :

- une utilisation par une seule personne avec protection antichute, pour des travaux en élévation et la retenue
- une utilisation sur du béton seulement, sur des surfaces horizontales, verticales, surélevées ou au plafond

Spécifications

N° de modèle :	496
Dimensions/diamètre du trou :	19 mm (3/4 po)
Capacité maximale :	181,4 kg (400 lb)
Résistance à la traction minimale :	22 kN (5 000 lb)
Conformité :	règlements OSHA et norme ANSI Z359.1

**Le dispositif doit être utilisé par
UNE PERSONNE SEULEMENT**

**Chromocodé avec un tube vert vif pour indiquer
« UTILISER COMME DISPOSITIF ANTICHUTE SEULEMENT »**

Utiliser dans du BÉTON SEULEMENT

Matériaux

Câble principal :	Câble d'aéronef de 7 x 19
Terminaison d'extrémité, manchon d'arrêt :	Acier inoxydable 304
Curettes :	Acier inoxydable Ph-17
Douille de guidage :	Acier allié zingué
Gâchette :	Aluminium 6061 T-6
Ressort :	Acier à ressort zingué
Souage :	Cuivre zingué
Câble de retour :	Câble d'aéronef de 1 x 19
Plastique :	Polyuréthane

FABRIQUÉ AUX ÉTATS-UNIS

AVERTISSEMENT!!

- Tous les avertissements et toutes les instructions doivent être fournis aux personnes/utilisateurs autorisés.
- Des mesures de sécurité appropriées doivent toujours être prises pour retirer les éléments qui bloquent, les débris, les matériaux ou tout autre danger reconnu dans l'espace de travail qui pourrait entraîner des blessures ou nuire au fonctionnement du système.
- Inspectez toujours le dispositif en suivant les instructions du fabricant avant chaque utilisation. N'utilisez pas ce dispositif si des composants sont endommagés, fissurés, brisés ou déformés. N'utilisez pas l'appareil s'il ne fonctionne pas convenablement sans problème.
- Tout l'équipement doit être inspecté régulièrement par une personne qualifiée.
- Afin de réduire au minimum le risque de dégagement accidentel, une personne compétente doit s'assurer de la compatibilité du système.
- Les dispositifs antichute utilisés avec le connecteur d'ancrage doivent être installés conformément aux exigences réglementaires. (Toutes les instructions et tous les avertissements fournis avec les composants du dispositif antichute personnel doivent être lus, compris et respectés.)
- Assurez-vous que le point d'ancrage, utilisé conjointement avec le dispositif de raccord, est à une hauteur qui limite la hauteur de chute libre à 1,8 m (6 pieds) ou moins.

AVERTISSEMENT!!

- Utilisez la méthode appropriée pour le raccord au dispositif d'ancrage.
- N'utilisez pas d'attaches incompatibles avec cet appareil. N'utilisez que des attaches/dispositifs d'attache approuvés par Miller, comme des mousquetons à verrouillage automatique. Assurez-vous toujours que les attaches sont entièrement fermées et verrouillées lorsque vous les utilisez. (Reportez-vous aux instructions fournies avec le dispositif d'attache.)
- Travaillez toujours sous le point d'ancrage pour éviter une blessure causée par un balancement suivi d'une chute.
- Vérifiez toujours s'il y a de l'obstruction sous l'espace de travail pour vous assurer que la voie est libre et permet de tomber adéquatement en cas de chute.
- La personne/l'utilisateur autorisé doit prévoir un plan de sauvetage et les moyens de le mettre en œuvre lorsqu'il utilise cet équipement.
- Le dispositif ne doit plus être utilisé s'il est assujéti aux forces antichute. Ce produit n'a pas été conçu pour être réparé ou modifié de quelque façon.
- N'utilisez jamais d'équipement de protection antichute pour autre chose que ce pour quoi il a été conçu.
- L'équipement ne doit pas être exposé aux risques environnementaux et aux produits chimiques qui pourraient provoquer un effet nocif.
- Ne laissez pas l'équipement entrer en contact avec quoi que ce soit qui pourrait l'endommager, y compris, sans s'y limiter, des surfaces coupantes, abrasives, rugueuses ou à température élevée, de la soudure, des sources de chaleur, des risques électriques ou de l'équipement de déplacement.
- N'exposez pas l'équipement à des dangers auxquels il n'a pas été conçu pour résister. En cas de doute, consultez le fabricant.
- Les femmes enceintes et les personnes mineures doivent s'abstenir d'utiliser ce produit.

Installation et utilisation du modèle n° 496 de Miller Grip

Le modèle n° 496 de Miller Grip est conçu pour servir de protection antichute, pour des travaux en élévation et la retenue. Il ne doit pas servir d'ancrage dans une autre situation. Cet équipement ne doit être installé et utilisé que par des employés formés et compétents.

Le dispositif doit être ancré à du substrat en béton seulement. **NE L'UTILISEZ PAS sur de l'acier, du bois ou tout autre substrat.** Le béton doit avoir une résistance minimale à la compression de 20,7 MPa (3 000 lb/po²). Ne l'ancrez pas dans du béton non durci/humide.

Le dispositif peut être installé à l'horizontale, à la verticale, à des surfaces surélevées ou au plafond. Remarque : Pour les utilisations sur une surface horizontale, l'ancrage du dispositif Grip ne doit pas être exposé à un angle supérieur à 90 degrés.

La structure ou le substrat auquel ce produit est ancré doit pouvoir supporter un poids de 22,2 kN (5 000 lb) par utilisateur attaché; sinon, il doit être conçu, installé ou utilisé sous la supervision d'une personne qualifiée, avec un dispositif antichute personnel complet dont le coefficient de sécurité est d'au moins deux.

Voici les exigences en matière d'ancrage établies en fonction des normes ANSI :

- Pour les dispositifs antichute, les dispositifs d'ancrage doivent pouvoir supporter une charge statique de 22,2 kN (5 000 lb) pour les dispositifs d'ancrage non certifiés, ou de deux fois la force d'arrêt maximale pour les dispositifs d'ancrage certifiés.
- Pour les systèmes pour travaux en élévation, les dispositifs d'ancrage doivent pouvoir supporter une charge statique de 13,3 kN (3 000 lb) pour les dispositifs d'ancrage non certifiés, ou de deux fois la force prévisible pour les dispositifs d'ancrage certifiés.
- Pour les systèmes de retenue, les dispositifs d'ancrage doivent pouvoir supporter une charge statique de 4,5 kN (1 000 lb) pour les dispositifs d'ancrage non certifiés, ou de deux fois la force prévisible pour les dispositifs d'ancrage certifiés.
- Si plus de un dispositif antichute personnel est fixé au dispositif d'ancrage, les forces d'ancrage ci-dessus doivent être multipliées par le nombre de dispositifs antichute personnels fixés au dispositif d'ancrage.

Le connecteur d'ancrage Miller Grip est conçu pour être utilisé avec les composants approuvés par Miller. Leur substitution ou leur remplacement par une combinaison de composants ou des sous-systèmes non approuvés pourrait affecter ou avoir une incidence sur la fonction sécuritaire les uns des autres ou compromettre la compatibilité dans le système. Cette incompatibilité peut avoir une incidence sur la fiabilité et la sécurité de l'ensemble du système.

- Percez un trou d'un diamètre de 19 mm et d'une profondeur minimale de 7,5 cm.
- Percez le trou dans le substrat.
- Ne percez jamais de trou à moins de 15,2 cm (6 pouces) d'un rebord ou d'un coin.
- Envoyez de l'air comprimé dans le trou pour le nettoyer.
- Si vous réutilisez un trou déjà percé, inspectez-le avec précaution. Le trou déjà percé ne doit pas être déformé. Au besoin, percez un autre trou approprié.
- Insérez le dispositif à une profondeur de 7,5 cm (3 pouces) dans le trou.
- Ajustez le dispositif en donnant un petit coup sur l'anneau d'ancrage.
- Le **manchon d'arrêt** doit toujours être partiellement inséré dans le trou.
- Retirez le dispositif à la fin de la journée. Ne le laissez jamais inséré dans le trou toute une nuit.
- Vérifiez si le connecteur d'ancrage est endommagé avant chaque utilisation. S'il est endommagé, jetez-le convenablement.
- Ne vous fiez jamais à un dispositif installé par des travailleurs non qualifiés.

Ne percez jamais un trou à moins de 15,2 cm (6 pouces) d'une bordure ou d'un coin.

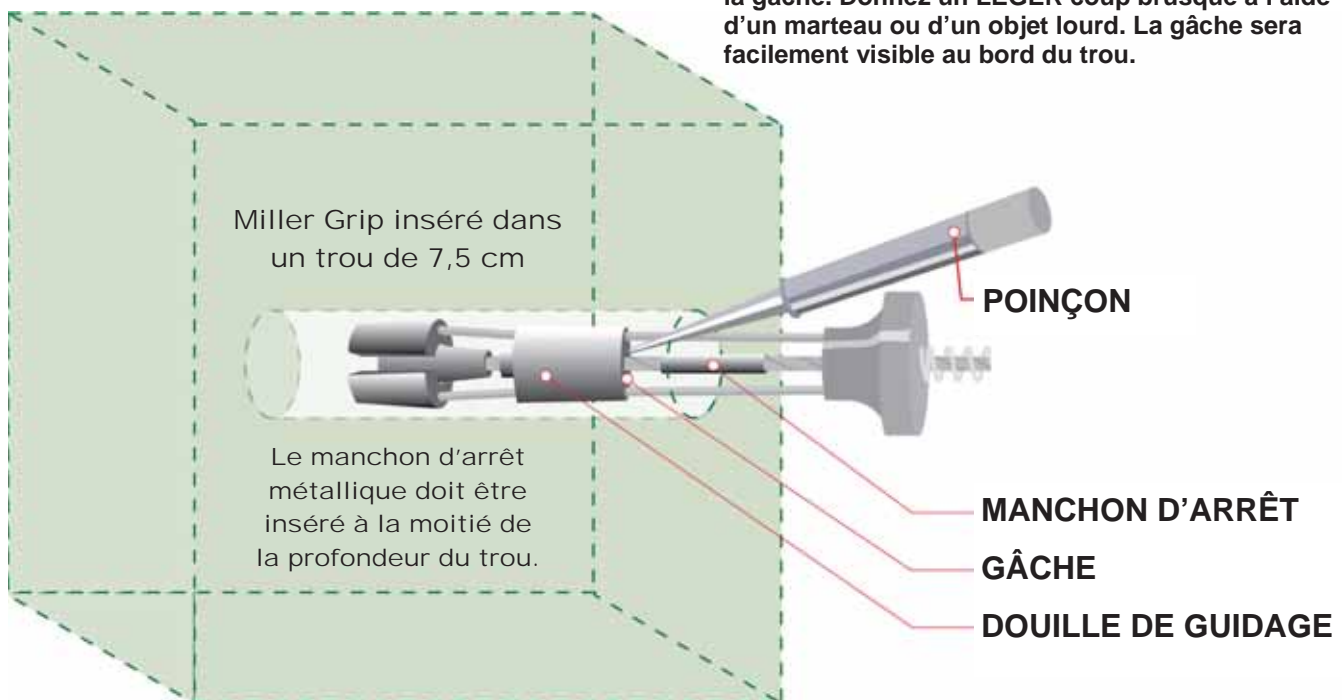
- Si le trou est à 15,2 cm (6 pouces) d'une bordure ou d'un coin, le substrat en béton doit avoir une épaisseur de 30,5 cm (12 pouces) et une largeur de 30,5 cm (12 pouces) (par exemple, une colonne de 30,5 cm x 30,5 cm).
- Si le trou est à 20,3 cm (8 pouces) d'une bordure ou d'un coin, le substrat en béton doit avoir une épaisseur de 25,4 cm (10 pouces) et une largeur de 40,6 cm (16 pouces) (par exemple, une colonne de 25,4 cm x 40,6 cm).
- Si le trou est à 25,4 cm (10 pouces) d'une bordure ou d'un coin, le substrat en béton doit avoir une épaisseur de 20,3 cm (8 pouces) et une largeur de 50,8 cm (20 pouces) (par exemple, une colonne de 20,3 cm x 50,8 cm).
- Si le trou est à 30,5 cm (12 pouces) ou plus d'une bordure ou d'un coin, le substrat en béton doit avoir une épaisseur de 12,7 cm (5 pouces).

Il est important que la cavité d'ancrage que vous percez pour le Miller Grip ait la profondeur et la structure de trou requises par le fabricant. Tous les trous doivent avoir 19 mm (3/4 po) de diamètre et avoir une profondeur d'au moins 7,5 cm (3 pouces) dans le substrat en béton. Les murs où sont percés les trous doivent être droits et parallèles. Le trou percé doit avoir un diamètre uniforme et les surfaces de la paroi interne ne doivent pas contenir de bosses ni de creux. N'utilisez que des perceuses à percussion et des forets pour perceuse à percussion de qualité industrielle. **N'UTILISEZ JAMAIS UN FORET QUI N'EST PAS DROIT! N'UTILISEZ PAS de forets de maçonnerie.**

Percez un trou droit de 19 mm (3/4 po) de diamètre et d'une profondeur d'au moins 7,5 cm (3 pouces) dans le substrat en béton à l'aide d'une perceuse à percussion qui utilise des forets SDS de qualité industrielle.

Lorsque vous installez un connecteur d'ancrage Miller Grip, placez votre pouce à l'intérieur de l'anneau d'ancrage et vos deux premiers doigts autour de la gâchette. Rétractez la gâchette jusqu'à ce que le ressort atteigne son niveau le plus bas. Pincez les deux curettes à l'aide de votre pouce et votre index. Maintenez la gâchette entièrement rétractée pendant que vous insérez le dispositif au fond du trou.

Si un connecteur d'ancrage Miller Grip se bloque, insérez un poinçon, un tournevis ou un objet pointu dans le trou jusqu'à ce que l'extrémité s'appuie sur la gâchette. Donnez un LÉGER coup brusque à l'aide d'un marteau ou d'un objet lourd. La gâchette sera facilement visible au bord du trou.



Les dispositifs de raccord utilisés avec le connecteur d'ancrage Miller Grip doivent être fixés à l'anneau d'ancrage seulement.

Inspection :

1. Assurez-vous que le dispositif est droit et fonctionne sans problème.
2. Assurez-vous que l'étiquette est apposée sur le dispositif.
3. Assurez-vous que la butée éclipseable n'est pas pliée ni endommagée.
4. Assurez-vous que les câbles ne sont pas pliés, effilochés ni endommagés.
5. Assurez-vous que les composants métalliques ne sont pas endommagés.
6. Assurez-vous que les curettes métalliques et les raccords d'extrémité coniques fonctionnent sans problème et qu'il n'y a pas de bavures métalliques.
7. Si vous réutilisez un trou déjà percé, inspectez-le avec précaution.

Rangement et nettoyage :

1. Après chaque utilisation, soufflez de l'air comprimé sur le dispositif pour le nettoyer.
2. Rangez-le dans un milieu propre et sec.
3. Rangez-le dans un endroit verrouillé de façon sécuritaire.
4. Rangez-le après chaque jour de travail.
5. Ne mettez rien sur le dispositif pendant qu'il est rangé.
6. Organisez-vous pour que l'unité soit exempte de graisse, d'huiles et de saletés.
7. Ne le prêtez jamais à d'autres travailleurs.

Élimination :

1. Si le dispositif est déjà tombé, jetez-le.
2. Si le câble est plié ou tordu, jetez le dispositif.
3. Si la butée éclipseable est pliée ou endommagée, jetez le dispositif.
4. Si le mouvement de la gâchette est difficile ou collant, jetez le dispositif.
5. Si le câble de retour est plié ou effiloché, jetez le dispositif.
6. Pour une mise au rebut adéquate, les curettes du dispositif doivent être coupées des câbles de retour et jetées.

ÉTIQUETAGE

L'étiquette suivante doit demeurer apposée à ce produit.

Logo de l'entreprise →

Marque norme ANSI Z359.1 →

Date de fabrication →

Diamètre du trou/dimension : →

Diamètre du trou/dimension : →

Conformité :
Règlements OSHA
Norme ANSI Z359.1 22,2 kN
Modèle n° 496/Lot 000
Fabrique le 00/00/00

Numéro de lot
Numéro de modèle

Renseignements sur le brevet

19 mm

19 mm

AVERTISSEMENT NE PAS UTILISER sur du béton non direct ou humide. Utiliser sur du béton de poids normal dont la résistance à la compression est d'au moins 20,7 MPa (3 000 lb/po²). Utiliser comme dispositif antic chute seulement.

Avertissement :
Tous ceux qui utilisent cet équipement doivent lire, comprendre et suivre toutes les instructions. Ne pas respecter ces consignes peut entraîner des blessures graves ou la mort.

Instructions d'avertissement

REGISTRE D'INSPECTION ET D'ENTRETIEN

DATE DE FABRICATION : _____ N° DE MODÈLE : _____ DATE D'ACHAT : _____

Date	Articles d'inspection notés	Mesure corrective	Nom de l'inspecteur	Signature



by Honeywell

Miller Grip™ de 3/4"

Conector de anclaje: modelo n° 496

Conector de anclaje de hormigón portátil/reutilizable

¡IMPORTANTE!

Todas las personas que utilicen este equipo deben leer, comprender y seguir todas las instrucciones. De lo contrario, puede provocar una lesión grave o la muerte. Los usuarios deben familiarizarse con los reglamentos pertinentes referentes a este equipo. Todas las personas que utilicen este producto deben capacitarse correctamente en su uso. Si se produce una caída, el anclaje Miller Grip debe eliminarse según las instrucciones del fabricante.



El conector de anclaje de agarre Miller, modelo n° 496 está diseñado para:

- aplicaciones de protección anticaídas para un solo usuario, posicionamiento y sujeción durante el trabajo
 - solo para uso en hormigón en superficies verticales o superiores/techo

Especificaciones

N° de modelo:	496
Tamaño/diámetro de orificio:	19 mm (3/4 pulg)
Capacidad máxima:	181,4 kg (400 lb)
Fuerza de tracción mínima:	22 kN (5.000 lb)
Cumplimiento:	OSHA y ANSI Z359.1

Para uso de **SOLAMENTE UNA PERSONA**

Codificado por color con tubería verde brillante para indicar "SOLO PARA USO DE PROTECCIÓN ANTICAÍDAS"

Para uso **SOLAMENTE EN HORMIGÓN**

Materiales

Cable principal:	Cable de avión de 7x19
Terminación del extremo, manguito de retención:	Acero inoxidable 304
Cucharas:	Acero inoxidable Ph-17
Guía del buje:	Acero de aleación recubierto de zinc
Gatillo:	Aluminio 6061 T-6
Resorte:	Acero de resorte recubierto de zinc
Tensor:	Cobre recubierto de zinc
Cable de retorno:	Cable de avión de 1x19
Plásticos:	Poliuretano

FABRICADO EN EE. UU.

¡ADVERTENCIA!

- Todas las advertencias e instrucciones deben proporcionarse a personas o usuarios autorizados.
- Siempre deben tomarse las precauciones adecuadas para retirar cualquier obstrucción, desecho, material u otros peligros reconocidos del área de trabajo que puedan provocar lesiones o que interfieran con el funcionamiento del sistema.
- Revise siempre la unidad según las instrucciones del fabricante antes de cada uso. No utilice este dispositivo si hay algún componente dañado, rajado, roto o deformado. No utilice el dispositivo si no funciona de manera correcta y uniforme.
- Una persona calificada debe revisar todo el equipo de manera frecuente.
- Para minimizar la posibilidad de desenganche accidental, una persona competente debe garantizar la compatibilidad del sistema.
- Los sistemas anticaídas utilizados con el conector de anclaje deben estar equipados según los requisitos regulatorios. (Se deben leer, comprender y seguir todas las instrucciones y advertencias que se incluyen con los componentes del sistema anticaídas personal).
- Asegúrese de que el punto de anclaje y el dispositivo de conexión estén a una altura que limite la distancia de caída libre a 1,8 m (6 pies) o menos.

¡ADVERTENCIA!

- Use el método adecuado de acople al anclaje.
- No utilice conectores incompatibles con este dispositivo. Utilice solo conectores o dispositivos de conexión aprobados por Miller, como ganchos de presión o mosquetones con bloqueo automático. Asegúrese siempre de que los conectores estén completamente cerrados y bloqueados al estar en uso. (Consulte las instrucciones aparte que vienen con el dispositivo de conexión).
- Trabaje siempre directamente bajo el punto de anclaje para evitar una lesión por caída de retracción.
- Siempre revise si hay obstrucciones bajo el área de trabajo para asegurarse de que el recorrido de la caída esté despejado y deje un espacio libre para la caída bajo la superficie de trabajo.
- La persona o el usuario autorizado debe tener un plan de rescate y los medios a la mano para implementarlo al utilizar este equipo.
- Retire la unidad del servicio si esta se vio expuesta a las fuerzas anticaída. Este producto no está diseñado para su reparación ni alteración de ningún modo.
- Nunca utilice el equipo de protección para otros propósitos que no sean para los cuales se diseñó.
- El equipo no debe estar expuesto a peligros ambientales ni a sustancias químicas que puedan producir un efecto dañino.
- No permita que el equipo entre en contacto con nada que lo dañe, como, entre otros, superficies afiladas, abrasivas, ásperas o con altas temperaturas, soldadura, fuentes de calor, peligros eléctricos ni maquinaria en movimiento.
- No exponga el equipo a ningún peligro para el que no esté diseñado para soportar. Consulte al fabricante en caso de dudas.
- Este producto no debe ser utilizado por mujeres embarazadas ni menores.

Instalación y uso del agarre Miller Grip, modelo 496

Miller Grip modelo nº 496 está diseñado para utilizarse para aplicaciones de protección anticaídas, posicionamiento y sujeción durante el trabajo. No es para utilizarlo en ninguna otra situación de anclaje. Solo personal capacitado y competente debe instalar y utilizar este equipo.

El dispositivo solo debe anclarse a capas de hormigón. **NO lo utilice en capas de acero, madera ni ninguna otra.** El hormigón debe tener una resistencia compresiva de al menos 20,7 Mpa (3.000 PSI). No se debe anclar en el hormigón húmedo o sin curar.

El dispositivo puede estar instalado en superficies horizontales, verticales o superiores/de techo. Nota: Para aplicaciones de superficie horizontal, el anclaje de fijación no debe estar expuesto a un ángulo mayor a 90°.

La estructura o capa a la que está anclado este producto debe ser capaz de soportar 22,2 kN (5.000 lb) por usuario conectado o debe diseñarse, instalarse y utilizarse bajo la supervisión de una persona calificada, como parte de un sistema anticaídas personal que mantenga un factor de seguridad de al menos dos.

Los requisitos de anclaje según ANSI son los siguientes:

- Para sistemas anticaídas, los anclajes deben soportar una carga estática de 22,2 kN (5.000 lb) para anclajes sin certificación o dos veces la fuerza de detención para anclajes certificados.
- Para sistemas de posicionamiento, los anclajes deben soportar una carga estática de 13,3 kN (3.000 lb) para anclajes sin certificación o dos veces la fuerza prevista para anclajes certificados.
- Para detener la trayectoria, los anclajes deben soportar una carga estática de 4,5 kN (1.000 lb) para anclajes sin certificación o dos veces la fuerza capaz prevista para anclajes certificados.
- Cuando hay más de un sistema anticaídas conectado a un anclaje, la resistencia de este último debe multiplicarse por el número de sistemas anticaídas personales conectados al anclaje.

El conector de anclaje de agarre Miller Grip está diseñado para utilizarse con componentes aprobados por Miller. La sustitución o el reemplazo por combinaciones de componentes, subsistemas o ambos sin aprobación puede afectar o interferir con su función segura y poner en peligro la compatibilidad dentro del sistema. Esta incompatibilidad puede afectar la confiabilidad y seguridad del sistema completo.

- **Perfore un orificio de ¾" de diámetro con al menos 7,5 cm (3") de profundidad.**
- **Perfore el orificio de manera recta en la capa.**
- **Nunca perfore un orificio a menos de 15 cm (6") de cualquier borde o esquina.**
- **Limpie el orificio con aire comprimido.**
- **Al reutilizar un orificio anteriormente perforado, revíselo siempre minuciosamente. El orificio anteriormente perforado debe estar libre de deformaciones. Perfore otro orificio adecuado si es necesario.**
- **Inserte la unidad a una profundidad de 7,5 cm (3 pulg) en el orificio.**
- **Ajuste el dispositivo con un leve tirón en el bucle de anclaje.**
- **El Manguito de Retención siempre debe estar parcialmente insertado en el orificio.**
- **Retire el dispositivo al terminar cada día. Nunca lo deje insertado en un orificio durante la noche.**
- **Inspeccione el conector de anclaje para ver si presenta daño cada vez que lo utilice. Si se ha producido daño, elimine el dispositivo de manera adecuada.**
- **Nunca confíe en una unidad ubicada por trabajadores no calificados.**

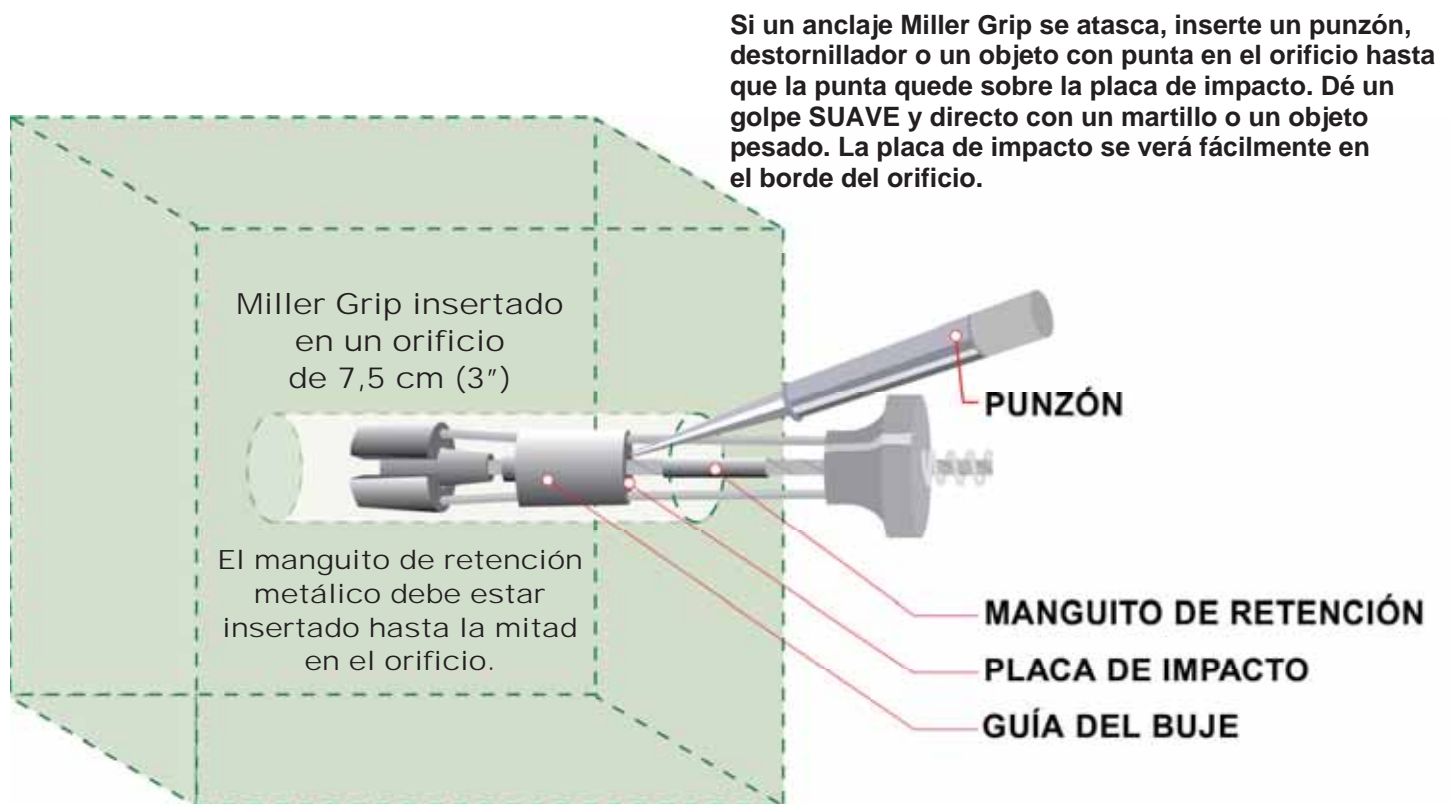
No perfore un orificio a menos de 15 cm (6") de cualquier borde o esquina.

- Si un orificio está a 15 cm (6") de un borde o esquina, la capa de hormigón debe tener un grosor de 30 cm (12") y 30 cm (12") de ancho. Por ejemplo, una columna de 30 x 30 cm (12" x 12").
- Si un orificio está 20 cm (8") de un borde o esquina, la capa de hormigón debe tener un grosor de 25 cm (10") y un ancho de 41 cm (16"). Por ejemplo, una columna de 25 x 41 cm (10" x 16").
- Si un orificio está a 25 cm de un borde o esquina, la capa de hormigón debe tener un grosor de 20 cm (8") y 51 cm (20") de ancho. Por ejemplo, una columna de 20 x 51 cm (8" x 20").
- Si un orificio está a 30 cm (12") o más de cualquier borde o esquina, la capa de hormigón debe tener un grosor de 13 cm (5").

Es importante que perforo su orificio de anclaje Miller Grip según la profundidad y estructura del orificio requeridos. Todos los orificios deben tener un diámetro de ¾" y deben perforarse con una profundidad de al menos 7,5 cm (3") en la capa de hormigón. Las paredes del orificio taladrado deben estar rectas y paralelas. El orificio taladrado debe tener un diámetro uniforme y no debe tener picos ni ondas en las superficies de las paredes interiores. Utilice solo martillos perforadores giratorios y barrenas de martillos perforadores giratorios industriales de calidad. ¡NUNCA UTILICE UNA BARRENA DE MARTILLO PERFORADOR DOBLADA! NO utilice barrenas de perforación para mampostería.

Perfore un orificio recto con un diámetro de ¾" de al menos 7,5 cm (3") de profundidad en una capa de hormigón con un martillo perforador giratorio que utilice barrenas SDS industriales.

Al colocar el anclaje Miller Grip, coloque su pulgar dentro del bucle de anclaje y sus dos primeros dedos alrededor del gatillo. Retraiga el gatillo hasta que el resorte toque fondo. Con su mano, agarre las dos cucharas entre su dedo pulgar e índice. Mantenga el gatillo completamente retraído mientras inserta la unidad en el fondo del orificio.



Los dispositivos de conexión utilizados junto con el conector de anclaje Miller Grip deben conectarse solo al bucle de anclaje.

Inspección:

1. Asegúrese de que la unidad esté recta y funcione de manera uniforme.
2. Asegúrese de que la etiqueta esté adherida a la unidad.
3. Asegúrese de que la retención del gatillo no esté doblada ni dañada.
4. Asegúrese de que los cables no estén torcidos, rajados ni dañados.
5. Asegúrese de que los componentes metálicos no estén dañados.
6. Asegúrese de que las cucharas metálicas y el adaptador de extremo cónico funcione uniformemente y no se hayan generado rebabas metálicas.
7. Al reutilizar un orificio anteriormente perforado, revíselo siempre minuciosamente.

Almacenamiento y limpieza:

1. Sople la unidad después de cada uso con aire comprimido.
2. Almacénela en un entorno limpio y seco.
3. Almacénela en un área bien bloqueada.
4. Almacénela y retírela al final de cada jornada laboral.
5. No apile objetos en la parte superior de la unidad durante el almacenamiento.
6. Mantenga la unidad libre de grasa, aceite y suciedad.
7. Nunca preste su unidad a los demás trabajadores.

Eliminación:

1. Elimine la unidad luego de que se haya producido alguna caída.
2. Elimine la unidad si el cable se tuerce o se dobla.
3. Elimine la unidad si la retención del gatillo está doblada o dañada.
4. Elimine la unidad si la acción del gatillo no es uniforme o se traba.
5. Elimine la unidad si el cable de retorno está doblado o gastado.
6. Una eliminación adecuada implica cortar las cucharas de los cables de retorno y desecharlas.

ETIQUETADO

La siguiente etiqueta debe permanecer adherida a este producto.

Logotipo de la empresa → **MILLER**
by Honeywell

Marca de ANSI Z359.1 → **Cumplimiento:**
OSHA
ANSI Z359.1 5,000 lbs.
Modelo n° 496 / Lote 000
Fecha de fabricación 00/00/00 ← Número de lote
Número de modelo

Fecha de fabricación →

Patente de EE. UU. 6,729,821
Patente de EE. UU. 7,011,281
Patente de EE. UU. 7,357,363 ← Marcas de patente

Diámetro/tamaño del orificio → **3/4"**

Diámetro/tamaño del orificio → **3/4"**

ADVERTENCIA: NO lo utilice en hormigón húmedo o sin curar. Utilícelo en hormigón de peso normal con una fuerza de compresión de al menos 20.7 Mpa (3,000 PSI) Solo para uso de protección anticaídas
Advertencia: Todas las personas que utilicen este equipo deben leer, comprender y seguir todas las instrucciones. De lo contrario, puede provocar una lesión grave o la muerte. ← Instrucciones de advertencia

REGISTRO DE INSPECCIÓN Y MANTENIMIENTO

FECHA DE FABRICACIÓN: _____ N° DE MODELO: _____ FECHA DE COMPRA : _____

Fecha	Elementos de inspección observados	Acción correctiva	Nombre del inspector	Firma

Honeywell Safety Products — TEL: 1-800-873-5242 FX: 1-800-892-4078 — www.millerfallprotection.com

P.O. Box 271, 1345 15th Street, Franklin, PA 16323 EE. UU.