

USER INSTRUCTIONS

WORKMAN™

POSITIONING LANYARD

ENGLISH

WARNING

National Standards and state, provincial and federal laws require the user to be trained before using this product. Use this manual as part of a user safety training program that is appropriate for the user's occupation. These instructions must be provided to users before use, and retained for ready reference by the user. The user must read, understand (or have explained) and heed all instructions, labels, markings and warnings supplied with this product and with those products intended for use in association with it. **FAILURE TO DO SO MAY RESULT IN SERIOUS INJURY OR DEATH.**

INSTRUCCIONES PARA EL USUARIO

WORKMAN™

LÍNEA DE VIDA DE POSICIONAMIENTO

ESPAÑOL

¡ADVERTENCIA!

Tanto las normas nacionales como las leyes estatales, provinciales y federales, exigen que se capacite al usuario antes de usar este producto. Utilice este manual como parte de un programa de capacitación sobre normas de seguridad que resulte acorde a las tareas desempeñadas por el usuario. Los usuarios deberán disponer de estas instrucciones antes de utilizar este producto. Las mismas deberán estar siempre a su disposición para servirle como referencia. El usuario deberá leer, comprender (o solicitar que se le expliquen) y prestar atención a todas las instrucciones, etiquetas, marcas y advertencias que acompañan a este producto; lo mismo se aplica a aquellos productos que se utilicen en asociación con él. **EL INCUMPLIMIENTO DE ESTA OBLIGACIÓN PODRÍA PROVOCAR LESIONES GRAVES O INCLUSIVE LA MUERTE.**

INSTRUCTIONS D'UTILISATION

WORKMAN™

CORDON D'AMARRAGE ET DE POSITIONNEMENT

FRANÇAIS

AVERTISSEMENT!

Les normes nationales ainsi que les lois fédérales et provinciales exigent que l'utilisateur reçoive la formation nécessaire avant d'utiliser ce produit. Utiliser ce manuel dans le cadre d'un programme de formation sur la sécurité correspondant à la profession de l'utilisateur. Ces instructions doivent être fournies aux utilisateurs avant qu'ils ne commencent à utiliser le produit, et laissées à leur disposition pour consultation ultérieure. L'utilisateur doit lire ou se faire expliquer les instructions, les inscriptions et les avertissements relatifs à ce produit et aux produits associés; il doit bien les comprendre et s'y conformer. **LE NON-RESPECT DE CES CONSIGNES POURRAIT ENTRAÎNER DE GRAVES BLESSURES OU MÊME LA MORT.**

For More Information, call 1-800-MSA-2222 or Visit Our Website at www.MSAafety.com



1000 Cranberry Woods Drive
Cranberry Twp. Pennsylvania, U.S.A. 16066

1.0 SPECIFICATIONS

- The product may comply with standards ANSI Z359.3, OSHA, CSA Z259.11. See product label for specific compliance notification. These instructions, and markings borne by the products, fulfill the instruction and marking requirements of those standards and regulations.
- Snaphooks are zinc plated, stamped steel and 100% proof tested to 3,600 lbf (16 kN). Minimum breaking strength is 5,000 lbf (22.2 kN).
- Adjusters are stamped steel and zinc plated. Minimum breaking strength is 4,000 lbf (17.8 kN).
- Lanyards have a minimum breaking strength of 5,000 lbf (22.2 kN). Material used in construction is polyester, 1 in (25 mm) nominal width, minimum breaking strength of 8,500 lbf (37.7 kN).
- Free fall distance (limit), when using the lanyard with a shock absorber, must not exceed 6.0 ft (1.8 m) in accordance with OSHA and ANSI Z359.1. The Canadian Occupational Health & Safety Act of 1990 specify that free fall distance must not exceed 5 ft (1.5 m). The user must comply with applicable standards and regulations.
- Free fall distance (limit), when using the lanyard without a shock absorber, should be reduced to as close to zero as possible. OSHA specifies a maximum of 2ft (0.6m). The manufacturer recommends that a goal of zero free fall distance be implemented to reduce the possibility of injury when using MSA lanyards in a personal fall restraint system.
- When used as part of a personal fall arrest system, fall arresting forces permitted by the shock absorber must not exceed 900 lbf (4.0 kN).
- Capacity is 400 lb (181 kg) including weight of the user plus clothing, tools and other user-borne objects. When attaching a shock absorber, the user must comply with the capacity listed on the shock absorber.

1.0 ESPECIFICACIONES

El producto puede cumplir con las normas ANSI Z359.3, OSHA, CSA Z259.11. Consulte la etiqueta del producto para conocer la notificación de conformidad correspondiente. Estas instrucciones y las marcas que tienen los productos cumplen con los requisitos de instrucciones y marcas de dichas normas y reglamentos.

Los ganchos de seguridad galvanizados son estampados en acero y probados al 100% con una carga de 16 kN (3.600 libras de fuerza). La resistencia mínima a la rotura es de 22,2 kN (5.000 libras de fuerza).

Las piezas de ajuste son estampados en acero y galvanizado. La resistencia mínima a la rotura es de 17,8 kN (4.000 libras de fuerza).

Las cuerdas amortiguadoras tienen una resistencia mínima a la rotura de 22,2 kN (5.000 libras de fuerza). El material utilizado en la construcción es poliéster, ancho nominal de 25 mm (1 pulgada), resistencia mínima a la rotura de 37,7 kN (8.500 libras de fuerza).

La distancia (límite) de caída libre, a la hora de utilizar la línea de vida con un amortiguador de impactos, no deberá exceder los 1,8 m (6 pies) de acuerdo con OSHA y ANSI Z359.1. La Ley de Salud y Seguridad Ocupacional de Canadá de 1990 establecen que la distancia de caída libre no deberá superar los 1,5 m (5 pies). El usuario deberá cumplir con las normas y reglamentos aplicables.

La distancia (límite) de caída libre de la línea de vida sin el amortiguador de impactos debería reducirse, lo más posible, a cero. La OSHA especifica un máximo de 2 pies (0,6m). El fabricante recomienda la implementación del objetivo de distancia de caída libre de cero a fin de reducir la posibilidad de heridas cuando se utilizan las líneas de vida MSA en un sistema de protección contra caídas.

Al usarla como parte de un sistema personal para detención de caídas, las fuerzas de detención de caídas permitidas por el amortiguador de impactos no deberán exceder los 4,0 kN (900 libras de fuerza).

La capacidad es 400 libras (181 kg), incluyendo el peso del usuario más la ropa, las herramientas y otros objetos portados por el usuario. Cuando se le adhiere un amortiguador de impactos, el usuario deberá cumplir con la capacidad establecida en dicho amortiguador de impactos.

1.0 SPÉCIFICATIONS

Le produit peut respecter les normes ANSI Z359.3, OSHA, CSA Z259.11. Consultez l'avis de conformité spécifique sur l'étiquette du produit. Ces indications, ainsi que les inscriptions présentes sur le harnais, respectent les exigences d'instruction et d'inscription de ces normes et règlements.

Les crochets à ressort sont en alliage d'acier forgé et estampé recouvert de zinc et ont tous subi un essai de rupture par traction de 16 kN (3 600 lbf). La résistance minimale à la rupture est de 22,2 kN (5 000 lbf).

Les dispositifs de réglage sont en acier estampé recouvert de zinc. Leur résistance minimale à la rupture est de 17,8 kN (4 000 lbf).

Les cordons présentent une résistance minimale à la rupture de 22,2 kN (5 000 lbf). Les matériaux utilisés dans leur construction sont du polyester de 25 mm (1 po) de largeur nominale et présentant une résistance minimale à la rupture de 37,7 kN (8500 lbf).

La distance en chute libre (limite), lorsque le cordon d'amarrage est utilisé avec un amortisseur de chute, ne doit pas excéder 1,8 m (6 pi), conformément aux normes OSHA et ANSI Z359.1. La loi canadienne de 1990 en matière de santé et de sécurité au travail spécifient que la distance de chute libre ne doit pas excéder 1,5 m (5 pi). L'utilisateur doit observer les normes et règlements applicables.

La distance en chute libre (limite), lorsque le cordon d'amarrage est utilisé avec un amortisseur de chute, devrait se rapprocher le plus possible de zéro. OSHA spécifie un maximum de 0,6 m (2 pi). Le fabricant recommande la mise en oeuvre d'un objectif de distance en chute libre de zéro afin de réduire la possibilité de blessures lorsque les cordons d'amarrage MSA sont utilisés dans le cadre d'un système individuel de retenue contre la chute.

Lorsque le cordon est utilisé comme partie intégrante d'un dispositif antichute personnel, les forces d'arrêt de chute qu'il permet ne dépassent pas 4,0 kN (900 lbf).

La capacité est de 181 kg (400 lb), incluant le poids de l'utilisateur, ses vêtements, des outils ainsi que d'autres objets utiles. Si l'utilisateur attache un amortisseur de chute, il doit respecter la capacité énoncée sur l'amortisseur de chute.

2.0 TRAINING

It is the responsibility of the purchaser of the MSA Lanyard to assure that product users are made familiar with these User Instructions and trained by a competent person. Training must be conducted without undue exposure of the trainee to hazards. The effectiveness of training should be periodically assessed (at least annually) and the need for more training or retraining determined. MSA offers training programs. Contact MSA for training information.

3.0 DESCRIPTION

The Workman positioning lanyard is designed as a means of connection between a worker and an anchorage and is part of a personal fall arrest or restraint system. The lanyard consists of a length of webbing and self-closing, self-locking snaphooks. The lanyards can be fixed length or adjustable in length depending on model number.

4.0 SELECTION AND APPLICATIONS

4.1 PURPOSE OF WORKMAN POSITIONING LANYARD

The role of the lanyard depends on the system of which it is a part. There are three systems which include the lanyard as a component.

4.1.1 FALL ARREST

The lanyard may be incorporated as the lanyard component in a non-integral lanyard connecting sub-system for use in fall arrest systems. In this mode the lanyard must be used with an approved shock absorber and can only be attached to specific fall arrest attachments on the full body harness. See harness instructions for approved attachment points. Class E lanyards as defined by CSA Z259.11-05 (Rebar assemblies) can only be used in work positioning.

4.1.2 WORK RESTRICTION

The lanyard can be used to prevent a user from reaching a fall hazard.

2.0 CAPACITACIÓN

Es responsabilidad del comprador de la Línea de Vida MSA asegurarse de que los usuarios del producto se familiaricen con estas instrucciones para el usuario y de que reciban capacitación por parte de una persona competente. La capacitación deberá llevarse a cabo sin exponer indebidamente a peligros a la persona que se esté capacitando. La efectividad de la capacitación deberá evaluarse periódicamente (al menos anualmente) y deberá determinarse la necesidad de proporcionar más capacitación o de volver a capacitarse. MSA ofrece programas de capacitación. Comuníquese con MSA para obtener información sobre capacitación.

3.0 DESCRIPCIÓN

La Línea de Vida de posicionamiento Workman está diseñada como medio de conexión entre un trabajador y su soporte. Además, es parte de un sistema de protección contra caídas. La línea de vida cuenta con ganchos de seguridad con traba y cierre automático. También, la línea de vida puede ajustarse en el largo o fijarse según el número de modelo.

4.0 SELECCIÓN Y APLICACIONES

4.1 FINALIDAD DE LA LÍNEA DE VIDA DE POSICIONAMIENTO WORKMAN

La función de la línea de vida depende del sistema del que forma parte. Existen tres sistemas que incluyen la línea de vida como componente.

4.1.1 DETECCIÓN DE CAÍDAS

La línea de vida puede incluirse como componente en un subsistema de conexión no integrado de ésta para utilizarse en un sistema de protección contra caídas. De este modo, la línea de vida debe utilizarse con un amortiguador de impactos aprobado y sólo puede adherirse a los accesorios específicos contra caídas en el arnés de cuerpo completo. Consulte las instrucciones del arnés para conocer los puntos de sujeción aprobados. Las Líneas de Vida de Clase E, según lo define la CSA Z259.11-05 (montajes de varillas de refuerzo), solo pueden utilizarse en posicionamiento de trabajo.

4.1.2 RESTRICCIÓN DEL TRABAJO

La línea de vida puede utilizarse para evitar que un usuario corra peligro de caerse.

2.0 FORMATION

Il incombe à l'acheteur du cordon d'amarrage MSA de s'assurer que les utilisateurs du produit sont familiarisés avec ces instructions d'utilisation et formés par une personne compétente. La formation doit être faite sans exposer de façon excessive les travailleurs à l'entraînement aux dangers. L'efficacité de la formation doit être réévaluée périodiquement (au moins une fois par année) afin de déterminer si une formation supplémentaire ou un recyclage s'avère nécessaire. MSA offre des programmes de formation. Veuillez communiquer avec nous pour obtenir plus de détails sur ces programmes.

3.0 DESCRIPTION

Le cordon d'amarrage et de positionnement est conçu en tant que moyen de liaison entre un ouvrier et un point d'ancrage et fait partie d'un système individuel d'arrêt de chute ou de retenue contre la chute. Le cordon d'amarrage consiste en une longueur de sangle et en mousquetons à fermeture et à verrouillage automatiques. Les cordons d'amarrage peuvent être de longueur fixe ou ajustable, dépendamment du numéro du modèle.

4.0 SÉLECTION ET APPLICATIONS

4.1 FONCTION DU CORDON D'AMARRAGE ET DE POSITIONNEMENT WORKMAN

Le rôle du cordon d'amarrage dépend du système auquel il est intégré. Il existe trois systèmes dont le cordon d'amarrage est un composant.

4.1.1 ARRÊT DE CHUTE

Le cordon d'amarrage peut être incorporé en tant que composant d'un cordon d'amarrage dans un sous-système de cordons d'amarrage reliés non-intégrés afin d'être utilisé dans des systèmes d'arrêt de chute. Pour ce mode d'utilisation, le cordon d'amarrage doit être utilisé avec un amortisseur de chute approuvé et peut seulement être relié aux attaches spécifiques d'arrêt de chute sur le baudrier complet. Consulter les instructions du baudrier pour connaître les points d'attache approuvés. Seuls les cordons d'amarrage de Classe E, comme définis par CSA Z259.11-05 (montages de barres d'armature) peuvent être utilisés pour des positionnement en milieu de travail.

4.1.2 RESTRICTIONS DE TRAVAUX

Le cordon d'amarrage peut être utilisé pour protéger un ouvrier contre les dangers de chute.

4.1.3 WORK POSITIONING

The lanyard can be used with an additional fall arrest system to provide positioning assistance to a user to perform work at height.

4.2.1 PHYSICAL LIMITATIONS

The Lanyard is designed for use by one person with a combined total weight of up to 400 lbs (181 kg), including clothing, tools, and other user-borne objects. Persons with muscular, skeletal, or other physical disorders should consult a physician before using. Pregnant women and minors must never use the Lanyard. Increasing age and lowered physical fitness may reduce a person's ability to withstand shock loads during fall arrest or prolonged suspension. Consult a physician if there is any question about physical ability to safely use this product to arrest a fall or suspend.

4.2.2 ENVIRONMENT

Chemical hazards, heat and corrosion may damage the lanyard. More frequent inspections are required. Do not use in environments with temperatures greater than 185°F (85°C). Use caution when working around electrical hazards, moving machinery and abrasive surfaces.

5.0 SYSTEMS REQUIREMENTS**5.1 COMPATIBILITY OF COMPONENTS AND SUBSYSTEMS**

Workman Lanyards are designed to be used with other MSA-approved products. Use of the Workman Lanyard with products made by others that are not approved in writing by MSA may adversely affect the functional compatibility between system parts and the safety and reliability of the complete system. Connecting subsystems must be suitable for use in the application (e.g. fall arrest, climbing protection, restraint, rescue or evacuation). Contact MSA with any questions regarding compatibility of equipment used with the Workman Lanyard.

5.2 MAKING PROPER CONNECTIONS

When using a snaphook to connect to an anchorage or when coupling components of the system together, be certain accidental disengagement ("rollout") cannot occur. Rollout is possible when interference between a snaphook and the mating connector causes the snaphook's gate or keeper to accidentally open and release. Rollout occurs when a snaphook is snapped into an undersized ring such as an eye bolt or other non-compatibly shaped connector. Only self-closing, self-locking snaphooks and carabiners should be used to reduce the possibility of rollout when making

4.1.3 POSICIONAMIENTO DE TRABAJO

La línea de vida puede utilizarse con un sistema de protección contra caídas adicional a fin de brindar asistencia en la posición a un usuario que trabaja en altura.

4.2.1 LIMITACIONES FÍSICAS

La línea de vida ha sido diseñado para ser usada por una persona cuyo peso total combinado no exceda los 181 kg (400 libras), lo cual incluye ropa, herramientas y demás objetos portados por el usuario. Las personas que padezcan trastornos musculares, óseos u otros trastornos físicos deberán consultar a un médico antes de usar este producto. La línea de vida nunca deberá ser usada por menores de edad ni por mujeres embarazadas. La edad avanzada y la condición física deficiente pueden disminuir la capacidad de una persona para soportar las cargas de choque que se ejercen durante la detención de una caída o para quedar suspendida durante un tiempo prolongado. Consulte a su médico si tuviera cualquier pregunta respecto a su capacidad física para utilizar con seguridad este producto para detener una caída o quedar suspendido.

4.2.2 AMBIENTE

Los productos químicos nocivos, el calor y la corrosión pueden dañar la cuerda amortiguadora. Se requieren inspecciones más frecuentes. No la utilice en ambientes con temperaturas que superen los 85 grados centígrados (185 grados Fahrenheit). Tenga cuidado al trabajar cerca de condiciones eléctricas peligrosas, maquinaria en movimiento y superficies abrasivas. **5.0 REQUISITOS DEL SISTEMA**

5.1 COMPATIBILIDAD DE COMPONENTES Y SUBSISTEMAS

Las Líneas de Vidas Workman se han diseñado para utilizarse con otros productos aprobados por MSA. El uso de la Línea de Vida Workman con productos de otros fabricantes no aprobados por escrito por MSA podría afectar adversamente la compatibilidad funcional entre los componentes del sistema, así como la seguridad y fiabilidad de todo el sistema. Los subsistemas de conexión deberán ser los apropiados para la aplicación en cuestión (p. ej., detención de caídas, protección en ascensos, restricción, rescate o evacuación). Comuníquese con MSA en caso de tener cualquier pregunta respecto a la compatibilidad del equipo usado con la Línea de Vida Workman.

5.2 CÓMO HACER LAS CONEXIONES ADECUADAS

Al usar un gancho de seguridad para conectar a un punto de anclaje o al acoplar componentes del sistema, asegúrese que no pueda ocurrir un desenganche accidental (que se desenrolle). Podría ser posible que se desenrollara la cuerda cuando la interferencia entre un gancho de seguridad y el conector de acoplamiento cause que el fijador o la pieza de detención del gancho de seguridad se abra accidentalmente y libere la cuerda. La cuerda se desenrollará cuando se enganche un gancho de seguridad en un anillo de tamaño inferior, tal como un perno de ojo u otro

4.1.3 POSITIONNEMENT DE TRAVAUX

Le cordon d'amarrage peut être utilisé avec un système supplémentaire d'arrêt de chute pour aider un utilisateur à réaliser des travaux en hauteur.

4.2.1 LIMITATIONS PHYSIQUES

Le cordon d'amarrage est conçu pour une personne d'un poids total combiné ne dépassant pas 181 kg (400 lb), incluant le poids de l'utilisateur, ses vêtements, des outils et d'autres objets utiles. Les personnes souffrant de problèmes musculaires, squelettiques ou autres doivent consulter un médecin avant d'utiliser ce dispositif. Les femmes enceintes et les personnes d'âge mineur ne doivent jamais l'utiliser. L'âge avancé et une condition physique amoindrie peuvent réduire la capacité d'une personne à résister aux charges de choc durant une suspension prolongée ou l'arrêt d'une chute. Consulter un médecin si des doutes persistent quant à la capacité physique d'un usager à utiliser ce produit de façon sécuritaire pour arrêter des chutes ou garder en suspension.

4.2.2 ENVIRONNEMENT

Les produits chimiques, la chaleur et la corrosion peuvent endommager le cordon amortisseur. Des inspections plus fréquentes sont nécessaires dans de tels environnements. Ne pas utiliser le dispositif lorsque la température ambiante dépasse 85 °C (185 °F). Faire preuve de prudence en travaillant près de sources d'électricité, d'équipements mobiles et de surfaces abrasives.

5.0 EXIGENCES DES DISPOSITIFS**5.1 COMPATIBILITÉ DES COMPOSANTS ET DES SOUS-SYSTÈMES**

Les cordons d'amarrage Workman sont conçus pour être utilisés avec d'autres produits MSA approuvés. L'utilisation de ce cordon Workman avec des produits fabriqués par d'autres entreprises et qui ne sont pas approuvés par écrit par MSA peut nuire à la compatibilité fonctionnelle des parties du dispositif et compromettre la sécurité et la fiabilité de l'ensemble du dispositif. Les sous-systèmes de raccordement doivent être appropriés pour l'application en question (par exemple, l'arrêt de la chute, la protection lors de l'ascension, la contrainte, le sauvetage ou l'évacuation). Veuillez contacter MSA si vous avez des questions sur la compatibilité de l'équipement utilisé avec le cordon d'amarrage Workman.

5.2 CONNEXIONS APPROPRIÉES

Au moment de raccorder des composants d'un dispositif entre eux ou d'utiliser un crochet à ressort pour se raccorder à un ancrage, il faut s'assurer qu'il n'y a aucun risque de dégagement accidentel. Un tel dégagement peut se produire lorsqu'un blocage entre un crochet à ressort et le raccord correspondant cause l'ouverture du doigt du crochet. Ce problème survient lorsqu'un crochet à ressort est introduit dans un anneau trop petit, comme un boulon à œil ou un autre raccord de forme incompatible. Afin de minimiser le risque de dégagement accidentel au moment de

connections. Do not use snaphooks or connectors that will not completely close over the attachment object. Do not make knots in a lanyard. Do not hook the lanyard back onto itself. Snaphooks and carabiners must not be connected to each other. Do not attach two snaphooks into one D-ring. Do not attach a snaphook directly to a horizontal lifeline. Always follow the manufacturer's instructions supplied with each system component.

5.3 ANCHORAGES AND ANCHORAGE CONNECTORS

Anchorage for personal fall arrest systems must have a strength capable of supporting a static load, applied in directions permitted by the system, of at least: (a) 3,600 lbf (16 kN) when certification exists, or (b) 5,000 lbf (22.2 kN) in the absence of certification. See ANSI Z359.1 for definition of certification. When more than one personal fall arrest system is attached to an anchorage, the anchorage strengths set forth in (a) and (b) must be multiplied by the number of systems attached to the anchorage. See ANSI Z359.1, section 7.2.3. This requirement is consistent with OSHA requirements under 20 CFR 1910, Subpart F, Section 1910.66, Appendix C. In addition, it is recommended that the user of personal fall arrest systems refer to ANSI Z359.1, Section 7, for important considerations in equipment selection.

6.0 PLANNING THE USE OF SYSTEMS

6.1 RESCUE AND EVACUATION

The user must have a rescue plan and the means at hand to implement it. The plan must take into account the equipment and special training necessary to effect prompt rescue under all foreseeable conditions. If the rescue be from a confined space, the provisions of OSHA regulation 1910.146 and ANSI Z117.1 must be taken into account.

conector de forma no compatible. Solamente deberán usarse ganchos de seguridad y mosquetones de cierre y bloqueo automáticos para reducir la posibilidad de que la cuerda se desenrolle al hacer las conexiones. No use ganchos de seguridad o conectores que no cierren completamente sobre el objeto de sujeción. No haga nudos con la cuerda amortiguadora. No enganche la cuerda amortiguadora en sí misma. Los ganchos de seguridad y los mosquetones no deberán estar conectados los unos con los otros. No enganche dos ganchos de seguridad a un anillo en D. No enganche un gancho de seguridad directamente a un cabo salvavidas horizontal. Siempre siga las instrucciones del fabricante proporcionadas con cada componente del sistema.

5.3 ANCLAJES Y CONECTORES DEL ANCLAJE

Los puntos de anclaje de los sistemas personales para detención de caídas deberán tener una resistencia capaz de soportar una carga estática, aplicada en las direcciones permitidas por el sistema, de al menos: (a) 16 kN (3.600 libras de fuerza) cuando exista certificación, o (b) 22,2 kN (5.000 libras de fuerza) sin ella. Vea la norma ANSI Z359.1 que contiene la definición de la certificación. Cuando al anclaje tenga conectado más de un sistema personal para detención de caídas, las resistencias del anclaje establecidas para (a) y (b) deberán multiplicarse por la cantidad de sistemas conectados a dicho anclaje. Vea la norma ANSI Z359.1, sección 7.2.3. Este requisito es compatible con los requisitos de OSHA bajo 29 CFR 1910, subparte F, sección 1910.66, apéndice C. Adicionalmente, se recomienda que el usuario de sistemas personales para detención de caídas consulte la norma ANSI Z359.1, sección 7 para ver las consideraciones importantes al seleccionar el equipo.

6.0 PLANEAMIENTO DEL USO DE SISTEMAS

6.1 RESCATE Y EVACUACIÓN

El usuario deberá contar con un plan de rescate y los medios para implementarlo. En el plan deberán considerarse el equipo y la capacitación especial necesarios para efectuar un rápido rescate bajo todas las condiciones previsibles. Si el rescate debe hacerse desde un espacio cerrado, deberán tomarse en cuenta las disposiciones del reglamento 1910.146 de OSHA y la norma ANSI Z117.1.

faire des connexions, n'utiliser que des crochets à ressort ou des mousquetons à verrouillage et fermeture automatiques. Éviter les crochets à ressort ou les mousquetons qui ne se referment pas complètement sur l'élément de raccordement. Ne pas faire de nœuds dans un cordon d'amortissement. Ne pas accrocher le cordon sur lui-même. Les crochets à ressort et les mousquetons ne doivent pas être raccordés l'un à l'autre. Ne pas fixer deux crochets à ressort sur un même anneau en D. Ne pas raccorder un crochet à ressort directement à un filin de sécurité horizontal. Toujours respecter les instructions du fabricant pour chaque composant du dispositif.

5.3 ANCRAGES ET RACCORDS D'ANCRAGE

Les ancrages des dispositifs antichute personnels doivent être suffisamment résistants pour soutenir une charge statique, appliquée dans les directions permises par le dispositif, d'au moins : (a) 16 kN (3 600 lbf) lorsque la certification existe ou (b) 22,2 kN (5 000 lbf) en absence de certification. Consulter la norme ANSI Z359.1 pour la définition de la certification. Lorsque deux dispositifs antichute personnels ou plus sont fixés à un ancrage, les forces d'ancrage exposées dans (a) et (b) doivent être multipliées par le nombre de dispositifs fixés à l'ancrage. Consulter la norme ANSI Z359.1, section 7.2.3. Cette exigence est compatible avec les exigences OSHA de la norme 20 CFR 1910, sous-partie F, section 1910.66, annexe C. De plus, il est recommandé que l'utilisateur du dispositif antichute consulte la norme ANSI Z359.1, section 7, pour des points importants à considérer lors du choix de l'équipement.

6.0 PLANIFICATION DE L'UTILISATION DES DISPOSITIFS

6.1 SAUVETAGE ET ÉVACUATION

L'utilisateur doit avoir un plan de secours et les moyens immédiats pour le mettre en œuvre. Ce plan doit prendre en considération l'équipement et la formation nécessaires pour effectuer rapidement le sauvetage dans toutes les conditions prévisibles. Si le sauvetage doit avoir lieu dans un endroit exigü, les dispositions des normes OSHA 1910.146 et ANSI Z117.1 doivent être prises en considération.

7.0 USAGE

7.1 WORKMAN LANYARD INSPECTION BEFORE EACH USE

Inspect the Lanyard to verify that it is in serviceable condition. Examine every inch of the webbing for severe wear, cuts, burns, frayed edges, abrasion, or other damage. Examine stitching for any pulled, loose or torn stitches. Inspect each snaphook to verify they are functional and free from cracks, breaks, missing or loose parts. Do not use the Lanyard if inspection of it reveals an unsafe condition.

7.2 COMPATIBILITY OF CONNECTORS

Connectors, such as D-rings, snaphooks, and carabiners, must be rated at 5,000 lbf (22 kN) minimum breaking strength. MSA connectors meet this requirement. Connecting hardware must be compatible in size, shape, and strength. Non-compatible connectors may accidentally disengage ("rollout"). Always verify that the connecting snaphook or carabiner on the Lanyard is compatible with the D-ring on the harness or anchorage connector.

7.3 CONNECTING THE WORKMAN LANYARD

7.3.1 ANCORAGE CONNECTION

7.3.1.1 ADJUSTABLE LANYARDS

If for fall arrest, connect one snaphook to the connector on the shock absorber. Connect the other snaphook to the back attachment point on the harness. If for restraint, connect one end to a suitable anchorage and the other end to an attachment element on the harness. See separate harness instructions for attachment descriptions.

7.3.1.2 POSITIONING LANYARDS

Connect the two small snaphooks on either end of the lanyard to the hip or waist attachment points on the harness with the center floating snaphook in front of your body. Attach the center snaphook to a suitable anchorage.

7.0 USO

7.1 INSPECCIÓN DE LA LÍNEA DE VIDA WORKMAN ANTES DE CADA USO

Inspeccione la línea de vida para verificar que está en condiciones de ser usada. Examine el trama, centímetro por centímetro, en busca de señales de desgaste excesivo, cortes, quemaduras, bordes deshilachados, abrasión u otros daños. Examine las puntadas, verifique que no estén desgarradas, flojas ni rotas. Inspeccione cada gancho de seguridad para verificar que funcione y que no esté agrietado, roto o le falten piezas o tenga piezas flojas. No use una cuerda amortiguadora de impactos si su inspección revelara la existencia de condiciones inseguras.

7.2 COMPATIBILIDAD DE CONECTORES

Los conectores, como por ejemplo los anillos en D, ganchos de seguridad y mosquetones, deberán tener una resistencia mínima a la rotura de 22 kN (5.000 libras de fuerza). Los conectores de MSA cumplen con este requisito. Los implementos de conexión deberán ser compatibles en tamaño, forma y resistencia. Los conectores no compatibles podrían desengancharse (desenrollarse) accidentalmente. Verifique siempre que el gancho de seguridad o el mosquetón conector de la línea de vida sea compatible con el anillo en D en el arnés o con el conector de anclaje.

7.3 CONEXIÓN DE LA LÍNEA DE VIDA WORKMAN

7.3.1 CONEXIÓN DEL ANCLAJE

7.3.1.1 LÍNEAS DE VIDA AJUSTABLES

Para detención de caídas, conecte un gancho de seguridad al conector del amortiguador de impactos. Conecte el otro gancho de seguridad en el punto trasero de sujeción del arnés. Para protección, conecte un extremo en el soporte correspondiente y el otro en el elemento accesorio del arnés. Consulte las instrucciones del arnés por separado para obtener las descripciones de los accesorios.

7.3.1.2 LÍNEAS DE VIDA DE POSICIONAMIENTO

Conecte los dos pequeños ganchos de seguridad de cualquiera de los extremos de la cuerda a los puntos de enganche de la cadera o de la cintura que se encuentran en el arnés, con el gancho central flotante de seguridad frente a su cuerpo. Enganche el gancho central de seguridad a un punto de sujeción adecuado.

7.0 UTILISATION

7.1 INSPECTION DU CORDON D'AMARRAGE WORKMAN AVANT CHAQUE UTILISATION

Inspecter le cordon d'amarrage afin de s'assurer qu'il est en bon état de fonctionnement. Examiner chaque centimètre de la sangle. Remarquer toute usure prononcée, coupures, brûlures, rebords effilochés, abrasions ou autres dommages. Vérifier également qu'aucune couture n'est étirée, lâche ni déchirée. Enfin, s'assurer que chaque crochet à ressort fonctionne bien et ne comporte aucune fissure ou bris ni pièces manquantes ou desserrées. Ne pas utiliser le cordon d'amarrage si son inspection révèle une situation à risque.

7.2 COMPATIBILITÉ DES RACCORDS

Les raccords, tels les anneaux en D, les crochets à ressort et les mousquetons, doivent présenter une résistance minimale à la traction de 22 kN (5 000 lbf). Nos raccords répondent à cette exigence. Les pièces de raccordement doivent être compatibles de par leur format, leur forme et leur résistance. Des raccords incompatibles pourraient se dégager accidentellement. Toujours vérifier que le mousqueton ou le crochet de ressort du cordon d'amarrage est compatible avec l'anneau en D du baudrier ou du raccord d'ancrage.

7.3 RACCORDEMENT DU CORDON WORKMAN

7.3.1 CONNEXION DE L'ANCRAGE

7.3.1.1 CORDONS D'AMARRAGE AJUSTABLES

Pour l'utilisation dans le cadre d'arrêt de chute, attachez un mousqueton au connecteur de l'amortisseur de chute. Attachez l'autre mousqueton au point d'attache arrière du harnais. Pour l'utilisation dans le cadre de retenue contre la chute, attachez une extrémité à un ancrage adéquate et l'autre extrémité à un élément d'attache du harnais. Consultez les instructions séparées du harnais pour prendre connaissance des descriptions des attaches.

7.3.1.2 POSITIONNEMENT DES CORDONS D'AMARRAGE

Attachez les deux petits mousquetons à l'une ou l'autre des extrémités de la longe aux points d'attache de la hanche ou de la taille sur le harnais, le mousqueton central mobile à l'avant de votre corps. Attachez le mousqueton central à un ancrage adéquate.

**WARNING**

When using positioning lanyards the user must be attached to an independent fall arrest system simultaneously.

8.0 CARE, MAINTENANCE AND STORAGE**8.1 CLEANING INSTRUCTIONS**

Clean the Lanyard with a solution of water and mild laundry detergent. Dry hardware with a clean cloth and hang to air dry. Do not speed dry with heat. Excessive accumulation of dirt, paint or other foreign matter may prevent proper function of the Lanyard, and, in severe cases, weaken the webbing. Questions concerning lanyard conditions and cleaning should be directed to MSA.

8.2 MAINTENANCE AND REPAIRS

Equipment which is damaged or in need of maintenance must be tagged as "UNUSABLE" and removed from service. Corrective maintenance (other than cleaning) and repair, such as replacement of elements, must be performed by the MSA factory. Do not attempt field repairs.

The moving parts of snaphooks and carabiners may require periodic lubrication. Use a lightweight low viscosity penetrant oil that has good resistance to temperature extremes, moisture and corrosion. Do not over-lubricate. Wipe off excess oil with a clean, dry cloth. Follow the lubricant manufacturer's instructions.

8.3 STORAGE

Store the Lanyard in a cool, dry and clean place out of direct sunlight. Avoid areas where heat, moisture, light, oil, chemicals (or their vapors) or other degrading elements may be present. Equipment which is damaged or in need of maintenance should not be stored in the same area as usable equipment. Heavily soiled, wet, or otherwise contaminated equipment should be properly maintained (e.g. cleaned and dried) prior to storage. Prior to using equipment which has been stored for long periods of time, a Formal Inspection should be performed by a competent person.

**ADVERTENCIA**

A la hora de utilizar la cuerda amortiguadora, el usuario debe estar sujeto a un sistema independiente para detención de caídas en forma simultánea.

8.0 CUIDADO, MANTENIMIENTO Y ALMACENAMIENTO**8.1 INSTRUCCIONES DE LIMPIEZA**

Limpie la línea de vida con una solución de agua y detergente suave para lavar ropa. Seque las piezas metálicas con un paño limpio y cuélguelas para que se sequen al aire. No use un secador para que se sequen más rápido. La acumulación excesiva de suciedad, pintura u otra materia extraña podría prevenir que la línea de vida funcione apropiadamente y, en casos severos, podría debilitar la trama. Las preguntas relativas a las condiciones de la cuerda amortiguadora y a su limpieza deberán ser dirigidas a MSA.

8.2 MANTENIMIENTO Y REPARACIONES

El equipo dañado o que requiera mantenimiento deberá tener una etiqueta de "INUTILIZABLE" y deberá retirarse de servicio. El mantenimiento correctivo (además de la limpieza) y las reparaciones, tales como el reemplazo de componentes deberá llevarlo a cabo la fábrica de MSA. No intente hacer reparaciones en el campo.

Las piezas móviles de los ganchos de seguridad y mosquetones podrían requerir lubricación periódica. Use un aceite ligero de baja viscosidad que sea penetrante y que tenga una buena resistencia a las temperaturas extremas, a la humedad y a la corrosión. No las lubrique excesivamente. Limpie el aceite excesivo con un paño limpio y seco. Siga las instrucciones del fabricante del lubricante.

8.3 ALMACENAMIENTO

Almacene la línea de vida en un lugar fresco, seco y limpio, lejos de la luz solar directa. Evite las áreas en las que pudieran haber calor, humedad, luz, aceite, sustancias químicas (o sus vapores), u otros elementos degradantes. El equipo que esté dañado o que requiera mantenimiento no deberá almacenarse en la misma área en donde haya equipo utilizable. El equipo muy sucio, mojado o contaminado de alguna otra manera deberá recibir el mantenimiento apropiado (deberá secarse y limpiarse) antes de guardarlo. Antes de usar equipo que haya estado almacenado por largos períodos de tiempo, una persona competente deberá llevar a cabo una inspección formal.

**ADVERTISSEMENT**

Lors de l'utilisation de cordons amortisseurs de positionnement, l'utilisateur doit être simultanément attaché à un dispositif antichute personnel indépendant.

8.0 SOIN, ENTRETIEN ET ENTREPOSAGE**8.1 INSTRUCTIONS DE NETTOYAGE**

Nettoyer le cordon d'amarrage avec une solution d'eau et de détergent doux. Assécher les ferrures avec un chiffon propre et suspendre le harnais pour le laisser sécher. Ne pas tenter d'accélérer le processus de séchage avec de la chaleur. L'accumulation excessive de saleté, de peinture ou d'autres corps étrangers peut nuire au bon fonctionnement du cordon amortisseur et même, dans des cas extrêmes, affaiblir les sangles. Les questions concernant l'état du cordon d'amarrage doivent être adressées à MSA.

8.2 ENTRETIEN ET SERVICE

L'équipement endommagé ou qui nécessite un entretien doit être marqué « INUTILISABLE » et mis hors service. L'entretien correctif (autre que le nettoyage) et la réparation, comme le remplacement de pièces, doit être exécuté à l'usine MSA. Ne pas tenter d'effectuer les réparations sur place.

Les pièces mobiles des crochets à ressort et des mousquetons peuvent demander une lubrification périodique. Utiliser une huile pénétrante à faible viscosité qui résiste bien aux températures extrêmes, à l'humidité et à la corrosion. Éviter de trop lubrifier. Essuyer l'excès d'huile avec un chiffon propre et sec. Suivre les instructions du fabricant du lubrifiant.

8.3 ENTREPOSAGE

Entreposer le cordon d'amarrage dans un endroit frais, sec et propre, à l'abri des rayons du soleil. Éviter les endroits où la chaleur, l'humidité, la lumière, l'huile, des produits chimiques (ou leurs vapeurs) ou d'autres éléments de dégradation risquent d'être présents. L'équipement endommagé ou qui nécessite un entretien ne doit pas être entreposé au même endroit que l'équipement en bon état. L'équipement très sale, humide ou très contaminé doit être correctement entretenu (par exemple nettoyé et séché) avant son entreposage. Avant l'utilisation de l'équipement qui a été entreposé pendant de longues périodes, une inspection formelle doit être effectuée par une personne compétente.

MSA
WORKMAN™

Lanyard • Acollador • Cordon

Model / Modelo / Modèle:
Material / Material / Matière: POLY

Serial Number:
Número de Serie:
Date Made:
Fecha de Fabricación:
Length / Longitud / Longueur:
Expiration Date:
Fecha De Vencimiento:
Date d'échéance:

Capacity 400 lbs. (181 kg) [310 lbs. (140 kg)]
ANSI Z359.1
Capacidad includes 1 person + clothes + tools include
1 persona + ropas + herramienta inclut 1
Capacité personne + vêtements + outils

Meets Standards: ANSI Z359.1
Cumple con los OSHA
Estándares: ANSI A10.32-2004
Satisfait aux normes: CSA Z259.11, Class B

**DO NOT REMOVE THIS LABEL
NO quite esta etiqueta
NE PAS RETIRER CET ÉTIQUETTE**

MSA Corporate Headquarters
P.O. Box 426 • Pittsburgh, PA 15230
Ph: 1-800-672-2222 • Fax: 1-800-967-0398
Made in Mexico • Hecho en México • Fabriqué au Mexique

606 Rev 0 10076175

For Positioning, Max. Free Fall
Distance: < 2 ft
Para colocar, Distancia De la Caída libre máx.: (0,61 m)
Pour placer, Distance de chute libre máx.:

**This product is NOT suitable for Fall Arrest.
Este producto NO es apropiado para detención de caídas.
Ce produit n'est PAS un dispositif antichute.**

⚠ WARNING / ADVERTENCIA / AVERTISSEMENT
Read and heed all instructions in user manual supplied with lanyard. Remove from service if subject to fall arrest. Avoid sharp edges and abrasive surfaces. Make only compatible connections. Failure to follow warnings and instructions can result in serious injury or death.

Lea y siga todas las instrucciones del manual del usuario que acompaña el acollador. Retire de servicio si a sido sujeto a las fuerzas que actúan durante le detención de abrasivas. Solamente haga conexiones compatibles. El no seguir las advertencias e instrucciones puede producir lesiones graves y la muerte.

Lire et tenir compte de toutes les instructions de manuel de l'utilisateur fourni avec ce cordon. Retirer du service si soumis à un arrêt de chute. Éviter tout contact avec des rebords acérés et des surfaces abrasives. N'effectuer que des raccords avec des pièces compatibles. Tout manquement aux avertissements et aux instructions pourrait entraîner des blessures graves ou même la mort.

9.0 MARKINGS AND LABELS

The following labels must be present, legible and securely attached to the Lanyard. The Formal Inspection Grid must be punched with a date (month/year) within the last six months. If not, remove the Lanyard from use and mark it as "UNUSABLE" until a Formal Inspection is performed.

10.0 INSPECTION BEFORE EACH USE

10.1 INSPECTION FREQUENCY

The Lanyard must be inspected by the user before each use. Additionally, it must be inspected by a competent person other than the user at intervals of no more than six months. The competent person inspection is referred to as Formal Inspection. All formal inspections shall be recorded in Section 11.0 (Inspection Log) of this user instruction.



If the Lanyard has been subjected to fall arrest or impact forces, it must be immediately removed from service and marked as "UNUSABLE" until destroyed.

9.0 MARCAS Y ETIQUETAS

La línea de vida deberá tener las siguientes etiquetas, legibles y firmemente adosadas a ella. La tarjeta cuadrículada de inspección formal deberá estar perforada con una fecha (mes/año) dentro de los últimos 6 meses. Si no, retire la línea de vida de servicio y márkuela con la palabra "INUTILIZABLE" hasta que se lleve a cabo una inspección formal.

10.0 INSPECCIÓN ANTES DE CADA USO

10.1 FRECUENCIA DE LAS INSPECCIONES

El usuario deberá inspeccionar la línea de vida antes de cada uso. Además, una persona competente que no sea el propio usuario deberá inspeccionarla a intervalos no superiores a los seis meses. A la inspección efectuada por la persona competente se le denomina inspección formal.



Si la línea de vida se ha visto sometida a las fuerzas que actúan durante la detención de caídas o fuerzas de impacto, deberá ser inmediatamente retirada de servicio marcada con la palabra "INUTILIZABLE" hasta que se destruya.

MSA
WORKMAN™

Lanyard • Acollador • Cordon

Model / Modelo / Modèle:
Material / Material / Matière: POLY

Serial Number:
Número de Serie:
Date Made:
Fecha de Fabricación:
Length / Longitud / Longueur:
Expiration Date:
Fecha De Vencimiento:
Date d'échéance:

Capacity 400 lbs. (181 kg) [310 lbs. (140 kg)]
ANSI Z359.1
Capacidad includes 1 person + clothes + tools include
1 persona + ropas + herramienta inclut 1
Capacité personne + vêtements + outils

Meets Standards: ANSI Z359.1
Cumple con los OSHA
Estándares: ANSI A10.32-2004
Satisfait aux normes: CSA Z259.11, Class B

**DO NOT REMOVE THIS LABEL
NO quite esta etiqueta
NE PAS RETIRER CET ÉTIQUETTE**

MSA Corporate Headquarters
P.O. Box 426 • Pittsburgh, PA 15230
Ph: 1-800-672-2222 • Fax: 1-800-967-0398
Made in Mexico • Hecho en México • Fabriqué au Mexique

605 Rev 0 10075618

For Positioning, Max. Free Fall
Distance: < 2 ft
Para colocar, Distancia De la Caída libre máx.: (0,61 m)
Pour placer, Distance de chute libre máx.:

For Fall Arrest, Max. Free Fall
Distance (with shock absorber): 6 ft
Para la detención de la caída, Distancia De la Caída libre máx. (con el amortiguador de choque): (1,82 m)
Pour l'arrestation de chute, Distance de chute libre máx. (avec l'amortisseur):

⚠ WARNING / ADVERTENCIA / AVERTISSEMENT
Read and heed all instructions in user manual supplied with lanyard. Remove from service if subject to fall arrest. Avoid sharp edges and abrasive surfaces. Make only compatible connections. Failure to follow warnings and instructions can result in serious injury or death.

Lea y siga todas las instrucciones del manual del usuario que acompaña el acollador. Retire de servicio si a sido sujeto a las fuerzas que actúan durante le detención de abrasivas. Solamente haga conexiones compatibles. El no seguir las advertencias e instrucciones puede producir lesiones graves y la muerte.

Lire et tenir compte de toutes les instructions de manuel de l'utilisateur fourni avec ce cordon. Retirer du service si soumis à un arrêt de chute. Éviter tout contact avec des rebords acérés et des surfaces abrasives. N'effectuer que des raccords avec des pièces compatibles. Tout manquement aux avertissements et aux instructions pourrait entraîner des blessures graves ou même la mort.

9.0 MARQUAGES ET ÉTIQUETTES

Les étiquettes suivantes doivent être présentes, lisibles et bien fixées au cordon d'amarrage. La grille d'inspection formelle doit être poinçonnée d'une date (mois/année) correspondant à un des six derniers mois. Si tel n'est pas le cas, mettre le cordon d'amarrage hors service et le marquer « INUTILISABLE » jusqu'à ce qu'une inspection formelle soit effectuée.

10.0 INSPECTION AVANT CHAQUE UTILISATION

10.1 FRÉQUENCE DES INSPECTIONS

Le cordon d'amarrage doit être inspecté par l'usager avant chaque utilisation. De plus, il doit être inspecté au moins une fois à tous les six mois par une personne compétente, autre que l'utilisateur. L'inspection par cette personne compétente est appelée l'inspection formelle.



Si le cordon d'amarrage a été soumis à des forces d'impact ou d'arrêt de chute, il doit immédiatement être mis hors service et marqué « INUTILISABLE » jusqu'à sa destruction.

INSPECTION GRID

YR	J	F	M	A	M	J	J	A	S	O	N	D
1 st												
2 nd												
3 rd												
4 th												
5 th												

PUNCH GRID ON MONTH OF FIRST USE

505 Rev 1 10052579

10.2 PROCEDURE FOR INSPECTION

Perform the following steps in sequence. If in doubt about any inspection point, consult MSA or a competent person who is qualified to perform Formal Inspection

- Step 1: Inspect the Lanyard labels to verify that they are present and legible. Check the Formal Inspection Grid to be sure a Formal Inspection has been performed within the last six months. If the Grid does not indicate that a Formal Inspection has been performed within the last six months (by being punched), or if any labels are missing or illegible, remove the Lanyard from use and mark it as "UNUSABLE" until a Formal Inspection is performed by a competent person.
- Step 2: Inspect all fabric (fibrous) parts, including the webbing and stitching.
- Step 3: Inspect all metallic parts for evidence of defects, damage, alteration and missing parts.
- (a) Inspect snaphooks for deformation, fractures, cracks, corrosion, deep pitting, burrs, sharp edges, cuts, deep nicks, loose parts, and evidence of excessive heat or chemical exposures. Inspect snaphook function by cycling their unlocking, opening, closing and locking features several times. Gates must automatically close and snugly seat against the nose. The locking mechanism must retain the gate tip within 1/8 inch (3 mm) of the nose when finger pressure is firmly applied to the gate in any direction. Inspect for weak springs, loose rivets and binding of the gate or lock.
- Step 4: Inspect all plastic parts (i.e. labels) for cuts, broken parts, alteration, excessive wear, missing and loose parts. (Labels are to be additionally checked in accordance with Step 1 above.) Inspect for evidence of burns, excessive heat and chemical attack.
- Step 5: Inspect each component and subsystem of the complete system in accordance with the associated manufacturer's instructions.

10.3 CORRECTIVE ACTION

When inspection reveals signs of inadequate maintenance, the Lanyard must be immediately removed from service and marked as "UNUSABLE" until destroyed or subjected to corrective maintenance by the user's organization. Damage, excessive wear, malfunction, and aging are generally not repairable.

10.2 PROCEDIMIENTO DE INSPECCIÓN

Lleve a cabo los siguientes pasos en secuencia. Si tuviera dudas en cuanto a cualquier punto de inspección, consulte a MSA o a una persona competente que esté calificada para llevar a cabo una inspección formal.

- Paso 1: Inspeccione las etiquetas de la línea de vida para verificar que no falte ninguna y que sean legibles. Verifique la tarjeta cuadrículada de inspección formal para asegurarse que se haya efectuado una inspección formal en los últimos seis meses. Si la tarjeta cuadrículada no indicara si se efectuó una inspección formal en los últimos seis meses (al estar perforada) o si alguna etiqueta faltara o estuviera ilegible, retire de servicio la línea de vida y márquela con la palabra "INUTILIZABLE" hasta que una persona competente lleve a cabo una inspección formal.
- Paso 2: Inspeccione todas las piezas del material (fibroso), incluyendo la trama y las puntadas.
- Paso 3: Inspeccione todas las piezas metálicas para ver si tienen defectos, daños, alteraciones y piezas faltantes.
- (a) Inspeccione los ganchos de seguridad en búsqueda de deformaciones, fracturas, grietas, corrosión, picaduras profundas, rebabas, bordes cortantes, cortes, melladuras profundas, piezas flojas y evidencia de exposición a calor excesivo o a productos químicos. Inspeccione el funcionamiento del gancho de seguridad al destrabarlo, abrirlo, cerrarlo y trabarlo consecutivamente varias veces. Los fijadores deberán cerrarse automáticamente y asentarse firmemente contra el saliente. El sistema de bloqueo deberá retener la punta del fijador a no más de 3 mm (1/8 de pulgada) del saliente cuando se aplique una presión firme con el dedo sobre el fijador en cualquier dirección. Inspeccione para ver si hay resortes débiles, remaches flojos o si el fijador o la traba están unidos.
- Paso 4: Inspeccione todas las piezas de plástico (como las etiquetas) para ver si tienen cortaduras, piezas rotas, alteraciones, desgaste excesivo, piezas faltantes o flojas. (Además, las etiquetas se deberán revisar de acuerdo con el Paso 1 antes mencionado). Inspeccione para ver si hay evidencia de quemaduras, calor excesivo y deterioro por sustancias químicas.
- Paso 5: Inspeccione cada componente y subsistema de todo el sistema según las instrucciones del fabricante.

10.3 MEDIDA CORRECTIVA

Cuando la inspección revele señales de mantenimiento inadecuado, la línea de vida deberá retirarse inmediatamente de servicio y marcarse con la palabra "INUTILIZABLE" hasta su destrucción o deberá sometérsela a mantenimiento correctivo. Los daños, el desgaste excesivo, el funcionamiento defectuoso y el envejecimiento generalmente no son reparables.

10.2 PROCÉDURE D'INSPECTION

Effectuer les étapes suivantes dans l'ordre. Si des doutes subsistent quant à n'importe quelle de ces étapes, consulter MSA ou une personne compétente qualifiée pour mener une inspection formelle.

- Étape 1 : Inspecter les étiquettes du cordon d'amarrage pour vérifier qu'elles sont présentes et lisibles. Voir la grille d'inspection formelle pour savoir si une telle inspection a été effectuée au cours des six derniers mois. Si la grille, par son poinçonnement, indique que ce n'est pas le cas, ou si toute étiquette est manquante ou illisible, mettre le cordon d'amarrage hors service et l'identifier comme « INUTILISABLE » jusqu'à ce qu'une inspection formelle ait été effectuée par une personne compétente.
- Étape 2 : Inspecter toutes les pièces en tissu (fibreuses), y compris les sangles et les coutures.
- Étape 3 : Inspecter toutes les pièces métalliques pour déceler toute trace de défectuosité, de dommages, de modifications ou de pièces manquantes.
- (a) Inspecter les crochets à ressort pour y déceler toute trace de déformation, fractures, fissures, corrosion, usure profonde en cratères, ébarbures, rebords tranchants, coupures, égratignures profondes, pièces desserrées ou exposition à une chaleur excessive ou à des produits chimiques. Vérifier le fonctionnement du crochet à ressort en testant à plusieurs reprises la séquence de déverrouillage, d'ouverture, de fermeture et de verrouillage. Les doigts des crochets doivent se fermer automatiquement et reposer fermement contre le nez du crochet. Le mécanisme de verrouillage doit garder le bout du doigt à 3 mm (1/8 po) ou moins du nez lorsqu'une pression ferme est appliquée dans n'importe quelle direction sur le doigt. S'assurer également qu'il y a aucun ressort affaibli rivet desserré ou grippage du doigt ou du verrou.
- Étape 4 : Inspecter toutes les pièces de plastique (p. ex., étiquettes) pour déceler des coupures, sections brisées, modifications, usure excessive et pièces manquantes ou desserrées. (Les étiquettes doivent être également vérifiées dans l'Étape 1, ci-dessus.) S'assurer qu'il n'y a aucune trace de brûlure ou d'exposition à une chaleur excessive ou à des produits chimiques.
- Étape 5 : Inspecter chaque composant et sous-système de l'ensemble du dispositif conformément aux instructions du fabricant de chacun de ces composants.

10.3 MESURES CORRECTIVES

Si l'inspection révèle des signes d'entretien inadéquat, le cordon d'amarrage doit être immédiatement mis hors service et marqué comme « INUTILISABLE » jusqu'à ce qu'il soit détruit ou soumis à un entretien correctif par l'organisme de l'utilisateur. Les dommages, l'usure excessive et/ou la vétusté ne sont généralement pas réparables.

⚠ CAUTION

Only MSA or parties with written authorization from MSA may make repairs to the Lanyard. DO NOT alter or misuse the equipment.

11.0 INSPECTION LOG

Model No.: _____ Inspector: _____

Serial No.: _____ Inspection Date: _____

Date Made: _____ Disposition: _____

Comments: _____

⚠ ¡PRECAUCION!

Sólo MSA o aquellos con autorización escrita de MSA pueden reparar la línea de vida. NO altere o use el equipo indebidamente.

11.0 DIARIO DE INSPECCIÓN

No. de Modelo: _____ Inspector: _____

No. de Serie: _____ Fecha de inspección: _____

Fecha de fabricación: _____ Disposición: _____

Comentarios: _____

⚠ ATTENTION!

Seul MSA ou une partie autorisée par MSA peut réparer le cordon d'amarrage. NE PAS modifier le cordon ni l'utiliser de façon inappropriée.

11.0 REGISTRE D'INSPECTION

N° de modèle : _____ Inspecteur : _____

N° de série : _____ Date d'inspection : _____

Date de fabrication : _____ Disposition : _____

Commentaires : _____

11.1 INSPECTION DIAGRAM

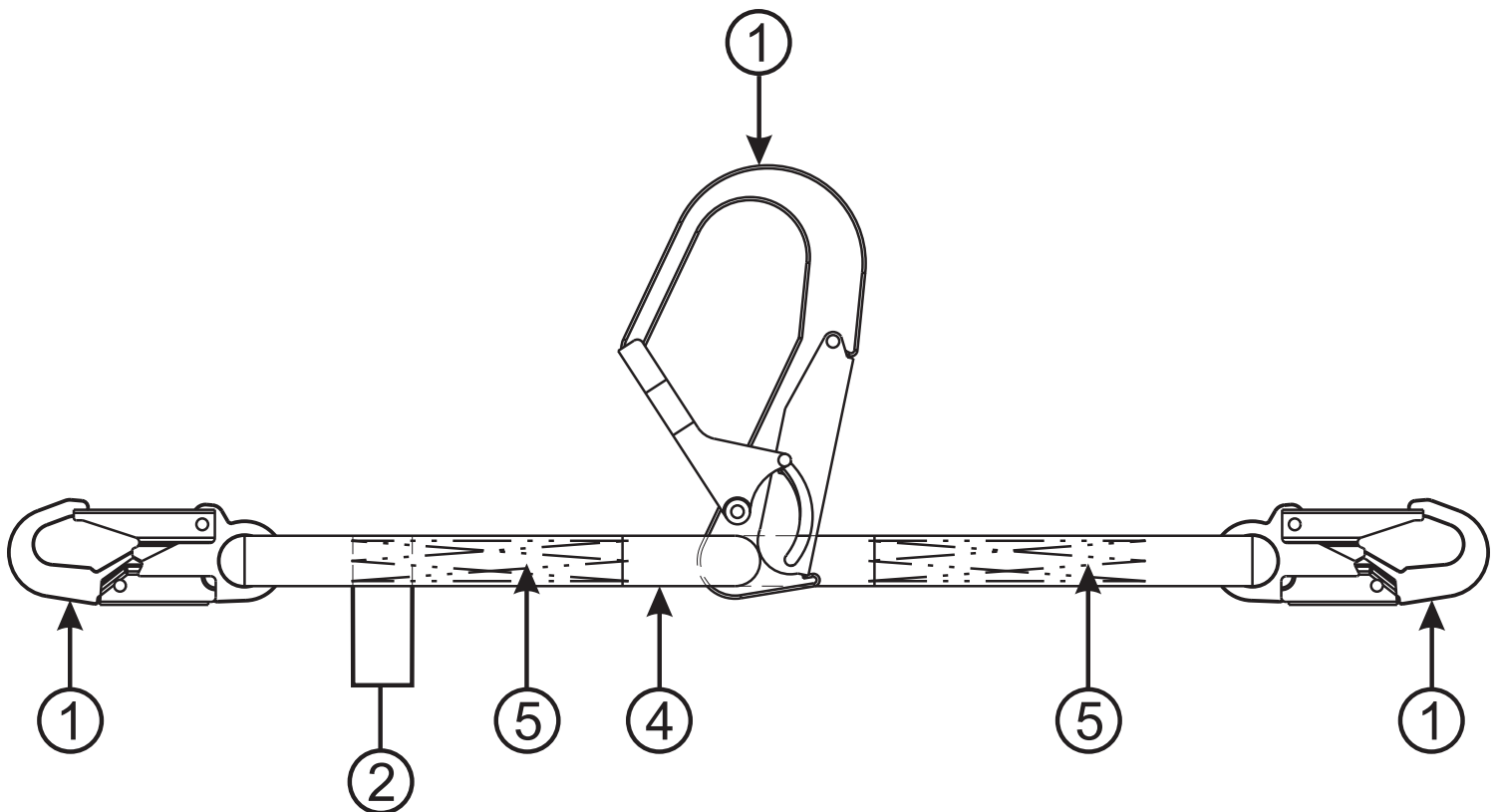
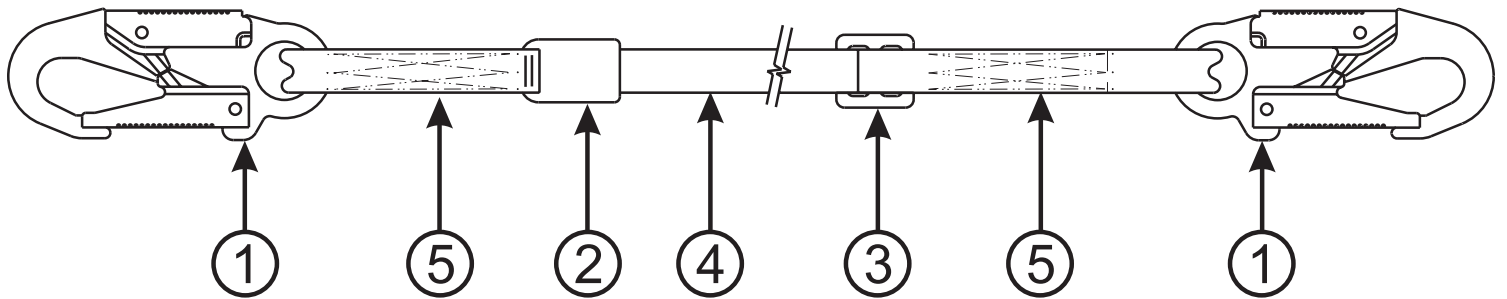
11.1 DIAGRAMA DE INSPECCIÓN FORMAL

11.1 SCHÉMA D'INSPECTION FORMELLE

- 1. Snaphook
- 2. Labels
- 3. Adjuster
- 4. Webbing
- 5. Stitching

- 1. Gancho de seguridad
- 2. Etiquetas
- 3. Pieza de ajuste
- 4. Correa
- 5. Costuras

- 1. Mousqueton
- 2. Étiquettes
- 3. Dispositif de réglage
- 4. Sangle
- 5. Couture



WARRANTY

Express Warranty – MSA warrants that the product furnished is free from mechanical defects or faulty workmanship for a period of one (1) year from first use or eighteen (18) months from date of shipment, whichever occurs first, provided it is maintained and used in accordance with MSA's instructions and/or recommendations. Replacement parts and repairs are warranted for ninety (90) days from the date of repair of the product or sale of the replacement part, whichever occurs first. MSA shall be released from all obligations under this warranty in the event repairs or modifications are made by persons other than its own authorized service personnel or if the warranty claim results from misuse of the product. No agent, employee or representative of MSA may bind MSA to any affirmation, representation or modification of the warranty concerning the goods sold under this contract. MSA makes no warranty concerning components or accessories not manufactured by MSA, but will pass on to the Purchaser all warranties of manufacturers of such components. THIS WARRANTY IS IN LIEU OF ALL OTHER WARRANTIES, EXPRESS, IMPLIED OR STATUTORY, AND IS STRICTLY LIMITED TO THE TERMS HEREOF. MSA SPECIFICALLY DISCLAIMS ANY WARRANTY OF MERCHANTABILITY OR FITNESS FOR A PARTICULAR PURPOSE.

Exclusive Remedy - It is expressly agreed that the Purchaser's sole and exclusive remedy for breach of the above warranty, for any tortious conduct of MSA, or for any other cause of action, shall be the repair and/or replacement, at MSA's option, of any equipment or parts thereof, that after examination by MSA are proven to be defective. Replacement equipment and/or parts will be provided at no cost to the Purchaser, F.O.B. Purchaser's named place of destination. Failure of MSA to successfully repair any nonconforming product shall not cause the remedy established hereby to fail of its essential purpose.

Exclusion of Consequential Damages - Purchaser specifically understands and agrees that under no circumstances will MSA be liable to Purchaser for economic, special, incidental, or consequential damages or losses of any kind whatsoever, including but not limited to, loss of anticipated profits and any other loss caused by reason of the non-operation of the goods. This exclusion is applicable to claims for breach of warranty, tortious conduct or any other cause of action against MSA.

For additional information please contact the Customer Service Department at 1-800-MSA-2222 (1-800-672-2222).

GARANTÍA

Garantía expresa – MSA garantiza que el producto suministrado permanecerá libre de defectos mecánicos y mano de obra defectuosa durante un período de un (1) año a partir de la fecha en que se use por primera vez o bien, dieciocho (18) meses a partir de la fecha de envío, lo que ocurra primero, siempre y cuando se le dé mantenimiento y se use de conformidad con lo establecido en las instrucciones, recomendaciones, o ambas, de MSA. Las piezas de reposición y las reparaciones se garantizan por un período de noventa (90) días a partir de la fecha de reparación del producto o de la venta de la pieza de reposición, lo que ocurra primero. Si se efectuaran reparaciones o modificaciones al producto por terceros que no sean el propio personal de servicio autorizado de MSA, o si la reclamación contra la garantía fuera consecuencia del uso indebido del producto, se eximirá a MSA de todas las obligaciones resultantes de la presente garantía. Ningún agente, empleado o representante de MSA puede obligar a MSA a afirmación, representación ni modificación alguna concerniente a la garantía correspondiente a los productos vendidos bajo el presente contrato. MSA no otorga ninguna garantía en relación con los componentes o accesorios que MSA no haya fabricado, aunque transferirá al comprador todas las garantías de los fabricantes de dichos componentes. LA PRESENTE SE EXTIENDE EN LUGAR DE CUALQUIER OTRA GARANTÍA, YA SEA EXPRESA, IMPLÍCITA O ESTABLECIDA POR LA LEY Y ESTÁ ESTRICTAMENTE LIMITADA A LAS CLÁUSULAS CONTRACTUALES CONTENIDAS EN LA MISMA. ESPECÍFICAMENTE, MSA RECHAZA TODAS LAS GARANTÍAS DE COMERCIABILIDAD O IDONEIDAD PARA ALGÚN PROPÓSITO EN PARTICULAR EN RELACIÓN CON LOS PRODUCTOS EN CUESTIÓN.

Recurso exclusivo – Queda expresamente acordado que el único y exclusivo recurso del comprador por la infracción de la anterior garantía, por cualquier conducta ilícita por parte de MSA, o por cualquier otro hecho que justifique una causa de acción, será la reparación y/o la reposición, a opción de MSA, de cualquier equipo o partes del mismo, que demuestren ser deficientes tras haber sido examinados por MSA. El equipo y/o las piezas de reposición se proporcionarán sin costo alguno para el comprador, libre a bordo al lugar de destino designado por el comprador. El hecho de que MSA no repare con éxito cualquier producto no conforme, no ocasionará que el recurso establecido por este medio falle en su propósito esencial.

Exclusión de daños emergentes – El comprador entiende y acuerda específicamente que bajo ninguna circunstancia MSA será responsable ante el comprador por daños o pérdidas económicas, especiales, incidentales o emergentes de cualquier tipo, incluyendo pero no limitados a la pérdida de ganancias anticipadas y cualquier otra pérdida causada por el mal funcionamiento de los productos. Esta exclusión se aplica a las reclamaciones por infracción de la garantía, conducta ilícita o cualquier otro hecho que justifique una causa de acción contra MSA.

Si desea obtener información adicional, sírvase llamar al Departamento de servicio al cliente, al teléfono 1-800-MSA-2222 (1-800-672-2222).

GARANTIE

Garantie formelle – MSA garantit que le produit fourni est exempt de défauts de matériau ou de fabrication pour une durée de un (1) an à partir de la première utilisation ou de dix-huit (18) mois à partir de la date d'expédition, selon le premier terme atteint, pourvu que le produit soit entretenu et utilisé conformément aux instructions et/ou aux recommandations de MSA. Les pièces de rechange et les réparations sont garanties pour quatre-vingt-dix (90) jours à partir de la date de la réparation du produit ou de celle de la vente de la pièce de rechange, selon le premier terme atteint. Si des réparations ou des modifications sont effectuées par des personnes autres que le personnel autorisé de MSA ou si la réclamation est liée à un mauvais usage du produit, cette garantie n'impose aucune obligation à MSA. Aucun agent, employé ou représentant de MSA ne peut lier MSA à une affirmation, représentation ou modification de la garantie concernant les marchandises vendues pour ce contrat. MSA n'offre aucune garantie sur les composants ni sur les accessoires qui ne sont pas fabriqués par MSA. Cependant, toutes les garanties des fabricants de ces composants seront transférées à l'Acheteur. CETTE GARANTIE REMPLACE TOUTES LES AUTRES GARANTIES, EXPRESSES, IMPLICITES OU STATUTAIRES, ET EST STRICTEMENT LIMITÉE AUX TERMES MENTIONNÉS DANS LA PRÉSENTE. MSA DÉCLINE SPÉCIFIQUEMENT TOUTE AUTRE GARANTIE QUANT À LA QUALITÉ MARCHANDE OU À L'APTITUDE À UN USAGE PARTICULIER.

Recours exclusif – Il est expressément entendu que le recours unique et exclusif de l'Acheteur lors d'une rupture de la garantie sus-mentionnée, pour toute conduite délictueuse de la part de MSA, ou pour tout autre motif de conduite, doit être la réparation et/ou le remplacement, à la discrétion de MSA, de tout équipement ou pièce qui, après avoir été examiné par MSA, a été évalué comme étant défectueux. Le remplacement de l'équipement et/ou des pièces s'effectuera sans frais pour l'Acheteur, par un envoi franco à bord à un emplacement désigné par l'Acheteur. Toute impossibilité de la part de MSA de réparer un quelconque produit non conforme ne peut être considérée comme un manquement à l'objectif essentiel du recours établi par les présentes.

Exclusion des dommages consécutifs – L'Acheteur comprend expressément et accepte que, en aucune circonstance, MSA ne peut être tenue responsable envers l'Acheteur pour des dommages financiers, spéciaux, accessoires ou consécutifs, ou pour des pertes, quelle que soit leur nature, incluant, mais sans s'y limiter, les pertes de profits anticipés et toute autre forme de pertes résultant du non-fonctionnement du ou des produits. Cette exclusion s'applique aux réclamations portant sur une rupture de garantie, une conduite délictueuse ou sur tout autre motif de poursuite contre MSA.

Pour obtenir plus d'informations, veuillez contacter le département du service à la clientèle au 1 800 MSA-2222 (1 800 672-2222).